



PROJEKT BUDOWLANY

Temat:

OCZYSZCZALNIA ŚCIEKÓW DLA SZKOŁY
PODSTAWOWEJ W LEŹNICY MAŁEJ GM.ŁĘCZYCA

Adres:

Leźnica Mała gm.Łęczycza dz. nr ew.282/4

Inwestor:

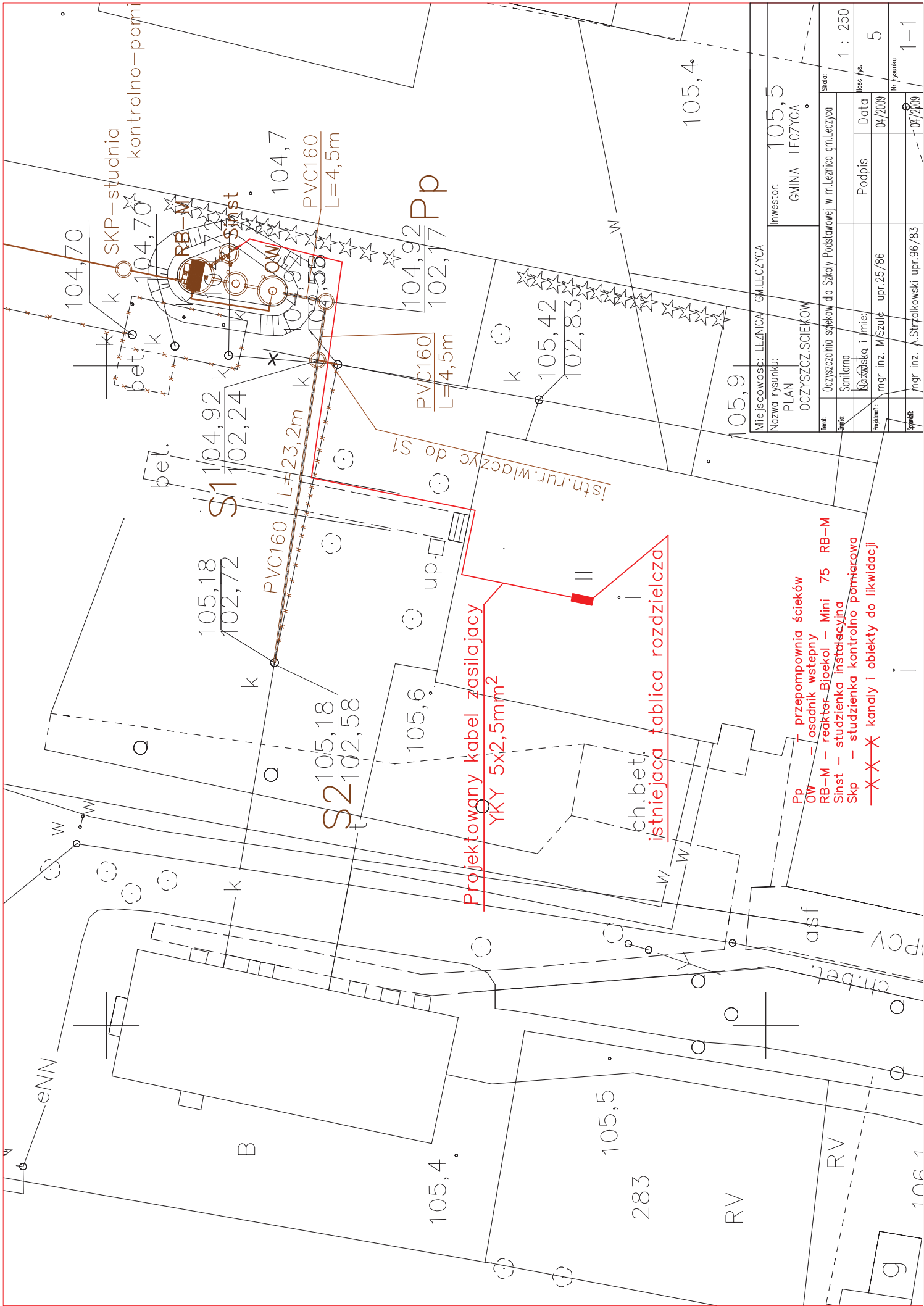
GMINA ŁĘCZYCA

Projektował:

mgr inż.Marek Szulc upr.25/86

mgr inż.Andrzej Strzałkowski upr.96/83

maj-09

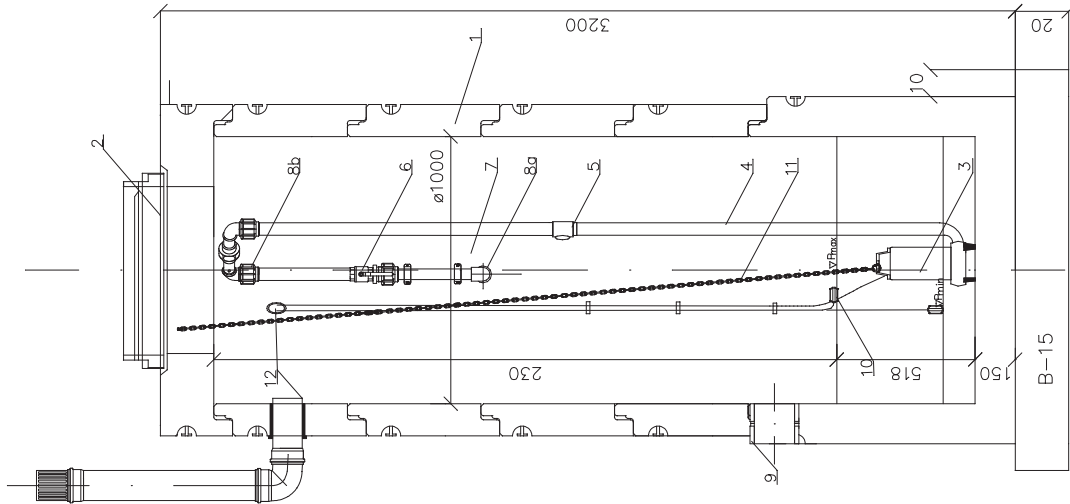


**Projektowany kabel zasilający
YKY 5x2,5mm²**

istniejąca tablica rozdzielcza

- Pp — przepompownia ścieków
- OW — osadnik wstępny
- RB-M — reaktor Bioekol — Mini 75 RB-M
- Skp — studzienka instalacyjna
- X-X — kanały i obiekty do likwidacji

Miejscowość: LEZNIKA GM. LEZCYCA	Investor: 105,5 GMINA LEZCYCA	Skala: 1 : 250
Nazwa rysunku: PLAN OCZYSZCZ. ŚCIEKÓW		
Temat: Oczyszczalnia ścieków dla Szkoły Podstawowej w m. Leznica gm. Leznica		
Projektant: Samotarna	Podpis: _____	Data: 04/2009
Opis: K. Z. i. m. c.		
Wykonanie: mgr inż. M. Szulc upr. 25/86		
Wzrost: _____		
Podpis: mgr inż. A. Strzałkowski upr. 96/83		
		1-1



POMPOWIA ŚCIEKÓW SUROWYCH

1. Zbiornik pompowni wykonany z rury karbowanej 425 mm
2. Przykrycie zbiornika
 - 2.1. Pokrywa z. betonowa $\varnothing 1240$
 - 2.2. Pokrywa aluminiowa $\varnothing 650$
3. Pompa zatopialna PIRANIA 08
4. Wewnętrzna instalacja tłoczna z rur PE 80–40 mm
5. Zawór zwrotny 1 1/4"
6. Zawór odcinający 1 1/4"
7. Śrubunek do łączenia stałej i wymiawanej wewnętrznej instalacji tłocznej
8. Podłączenie zewnętrznej sieci kanalizacji ciśnieniowej
 - 8a. Uszczelka "in situ" 40/50mm
 - 8b. Kształtka Polyrac (*)
9. Podłączenie dopływu grawitacyjnego ścieków – kształtka "in situ" (*)
10. Wyłączniki pływakowe
11. Zawieszenie pompy
12. Inst. wentylacji grawitacyjnej i przepustu kablowego 50x250 mm z uszczelką "in situ" 50/60mm

Miejscowość: LEŻNICA GMAŁĘCZYCA

Nazwa rysunku: Inwestor:

GMINA LECZYCA

POMPOWIA ŚCIEKÓW SUROWYCH

Limit: Oczyszczalnia ścieków dla Szkoły Podstawowej w m. Leżnica gm. Leczyca

Temat: Sanitarna

Skala: 1 : 20

Nazwisko i imię: Podpis

Data

04/2009

5

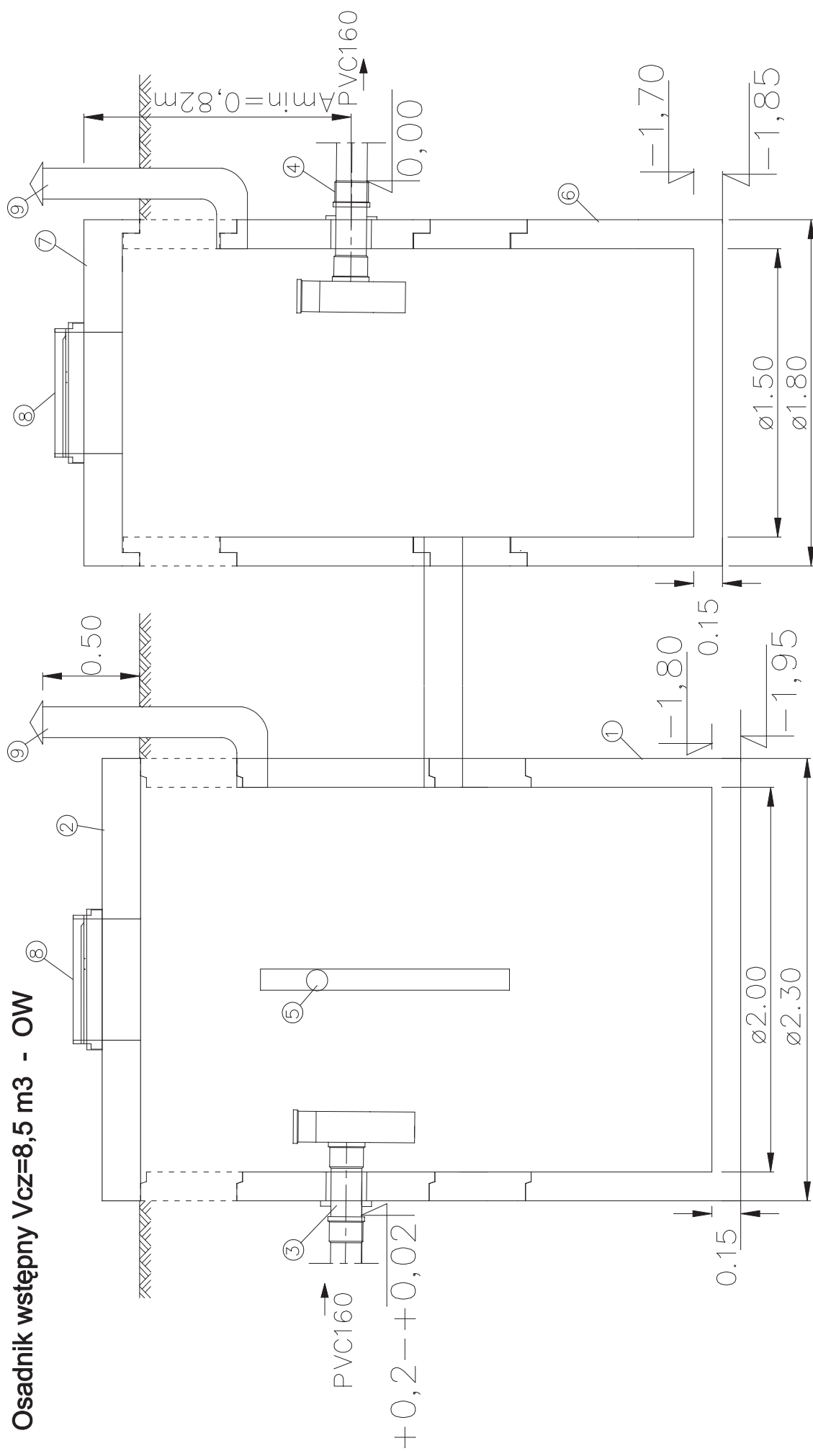
Nr rysunku

3

Projektant: mgr inż. M. Szulc upr. 25/86

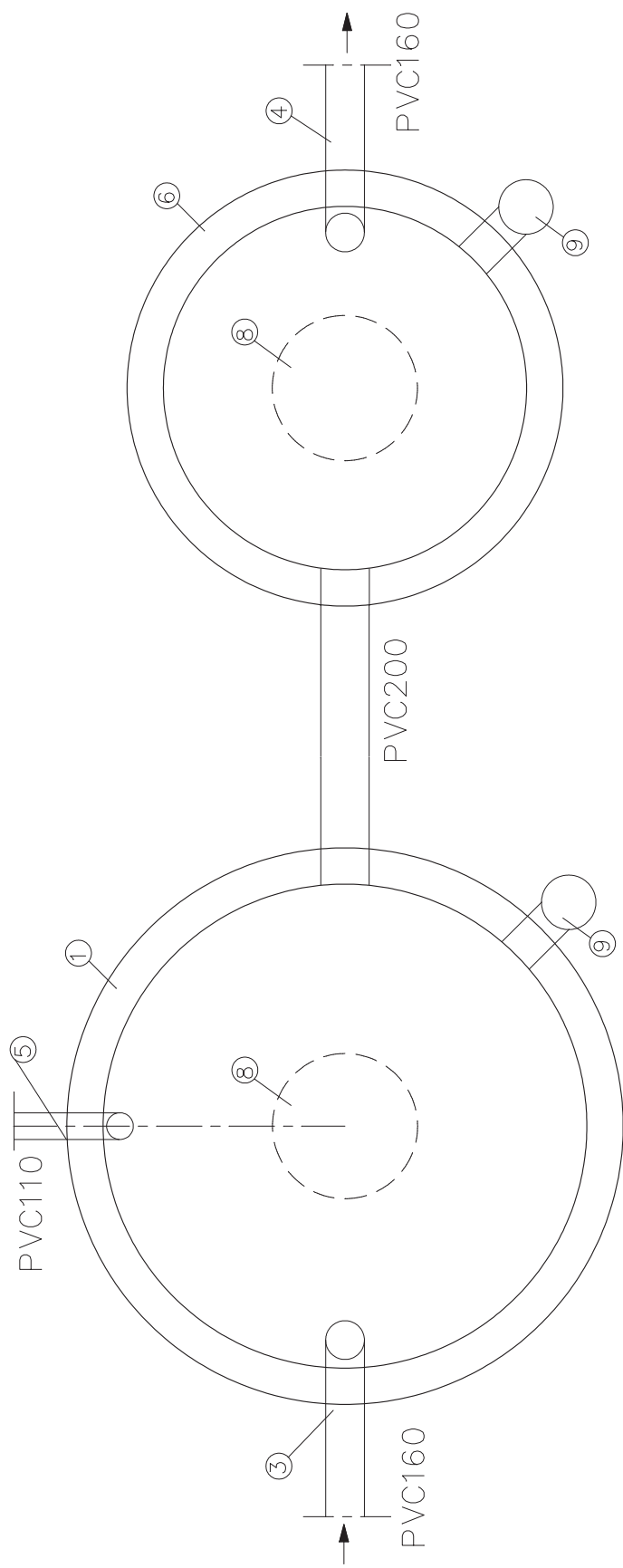
Sprowadz. mgr inż. A. Strzałkowski upr. 96/83

Osadnik wstępny Vcz=8,5 m3 - OW



- 1 - korpus betonowy $\varnothing 2000$
- 2 - pokrywa betonowa $\varnothing 2000$
- 3 - wlot ścieków
- 4 - wylot ścieków do bioreaktra
- 5 - powrót osadu wtórnego
- 6 - korpus betonowy $\varnothing 1500$
- 7 - pokrywa betonowa $\varnothing 1500$
- 8 - wiaz $\varnothing 600$
- 9 - wywiewki

Miejscowość:	LEŻNICA	GM.ŁĘCZYCA
Nazwa rysunku:	OSADNIK WSTĘPNY	
Inwestor:	GMINA ŁĘCZYCA	
Limit:	Oczyszczalnia ścieków dla Szkoły Podstawowej w m.Łęznica gm.Łęczyca	Skala: 1 : 20
Temat:	Sanitarna	Wzrost: ps
Projektant:	Nazwisko i imię: mgr inż. M.Szulc	Data: 04/2009
Spełnit:	mgr inż. A.Strzałkowski	upr.96/83
		04/2009
		4-1



- 1 - korpus betonowy $\phi 2000$
- 2 - pokrywa betonowa $\phi 2000$
- 3 - wlot ścieków
- 4 - wylot ścieków do bioreaktra
- 5 - powrót osadu wtórnego
- 6 - korpus betonowy $\phi 1500$
- 7 - pokrywa betonowa $\phi 1500$
- 8 - właz $\phi 600$
- 9 - wywiewki

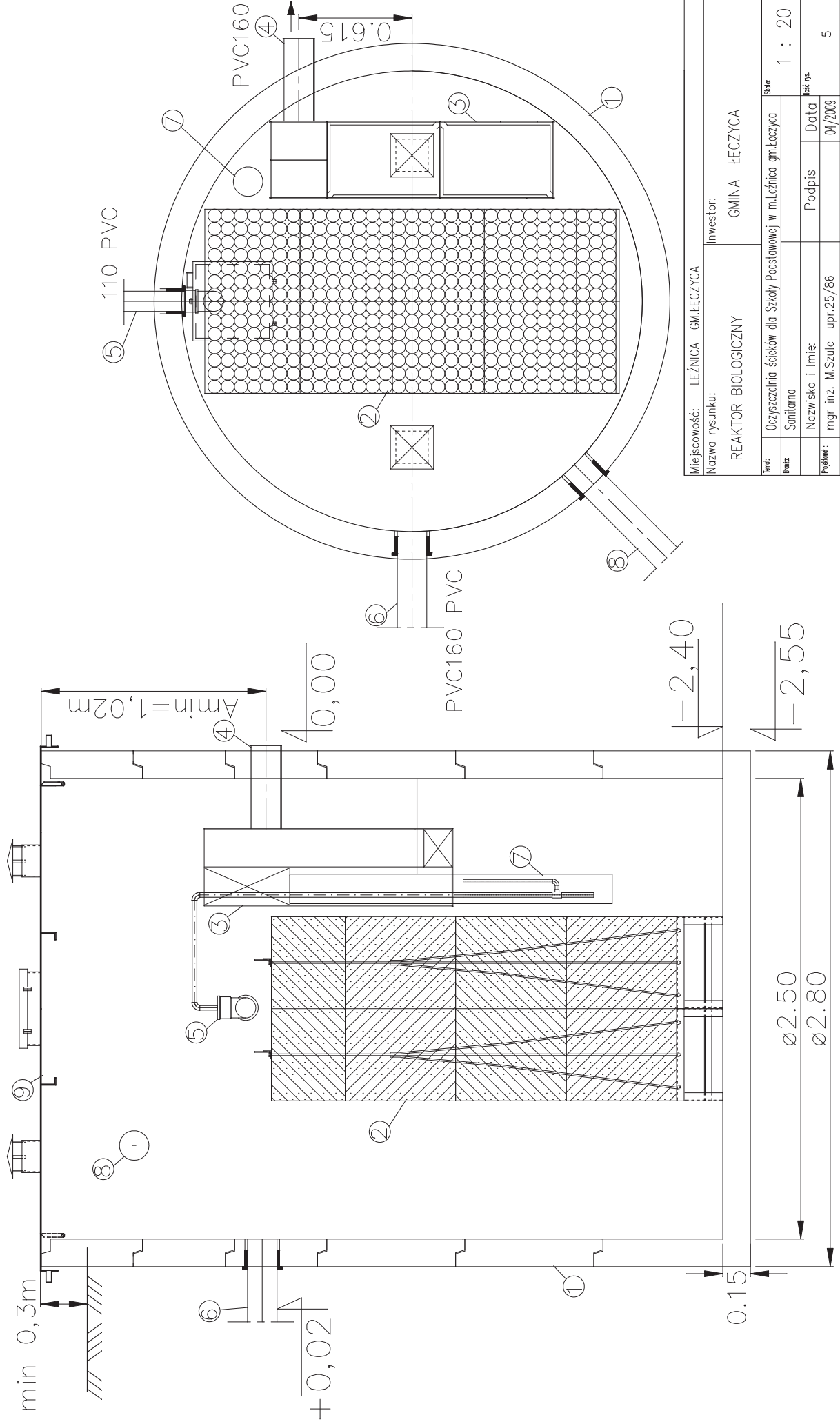
Miejscowość: LEŻNICA GMIŁĘCZYCA

Nazwa rysunku: OSADNIK WSTĘPNY

Investor: GMINA LEŻYCA

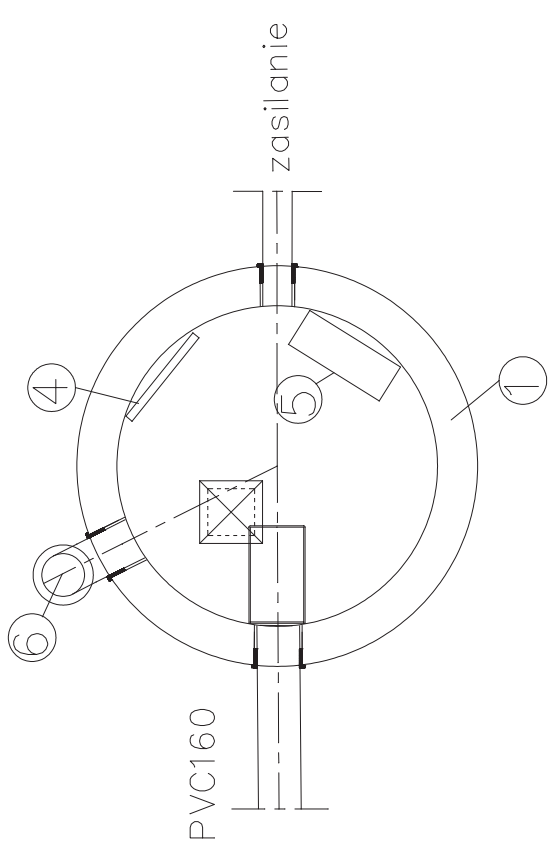
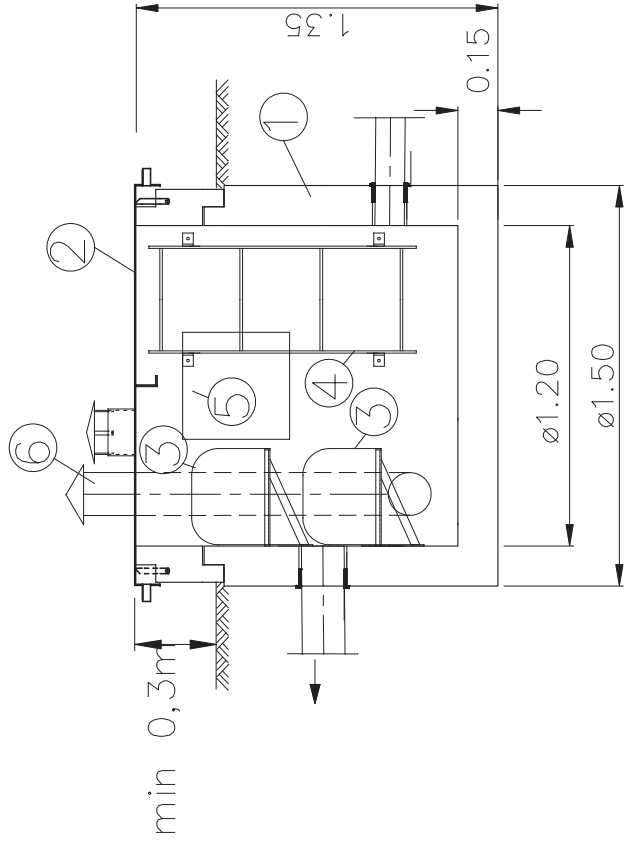
Temat:		Skala:	
Oczyszczalnia ścieków dla Szkoły Podstawowej w m.Leżnica gm.Leżycza		1 : 20	
Sanitarna		Koszt rys.	
Nazwisko i Imię:		Podpis	
mgr inż. M.Szulec upr.25/86		04/2009	
Projektant:		Data	
mgr inż. A.Strzałkowski upr.96/83		04/2009	
Sprawdził:		Nr rysunku	
		4-2	

Reaktor Bioekol-Mini 75 - RB-M



Miejscowość: LEŻNICA GM. LEŻYCYA		Inwestor: GMINA LEŻYCYA	
Nazwa rysunku: REAKTOR BIOLOGICZNY		Skala: 1 : 20	
Temat: Oczyszczalnia ścieków dla Szkoły Podstawowej w m. Leżnica gm. Leżycyca	Sanitarna	Podpis:	Łoś J.P.
Projektant: mgr inż. M. Szulc upr. 25/86	Nazwisko i imię:	Data:	04/2009
Wykonawca: mgr inż. A. Strzałkowski upr. 96/83	Podpis:	Data:	04/2009
Skala: 1 : 20	Podpis:	Data:	04/2009
Wykonawca: mgr inż. A. Strzałkowski upr. 96/83	Podpis:	Data:	04/2009

Studnia instalacyjna $\phi=1200$ - Sinst



- 1 - korpus betonowy $\phi 1200$
- 2 - pokrywa aluminiowa
- 3 - dmuchawa główna
- 4 - drabinka
- 5 - rozdzielnica- szafa sterownicza
- 6 - wywiewka

CAŁKOWITA MOC ZAMONTOWANYCH URZĄDZEŃ 1,5 kW

Miejscowość: LEŻNICA GM.ŁĘCZYCA		Inwestor: GMINA ŁĘCZYCA	
Nazwa rysunku: STUDZIENKA INSTALACYJNA			
Limit:	Oczyszczalnia ścieków dla Szkoły Podstawowej w m.Łęznica gm.Łęczycy	Skala:	1 : 20
Temat:	Sanitarna	Podpis:	Łoś J.P.
Projektant:	Nazwisko i imię: mgr inż. M.Szulc upr.25/86	Data:	04/2009
Spis:	mgr inż. A.Strzałkowski upr.96/83	Nr rysunku:	6

