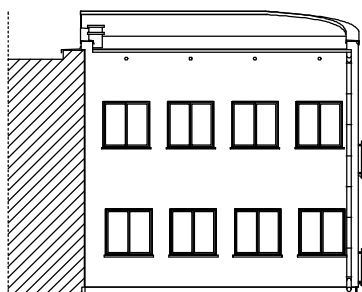


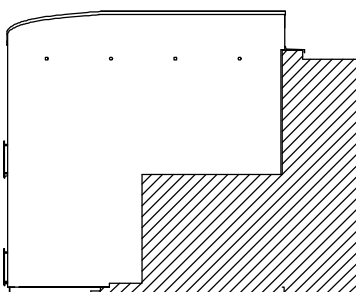




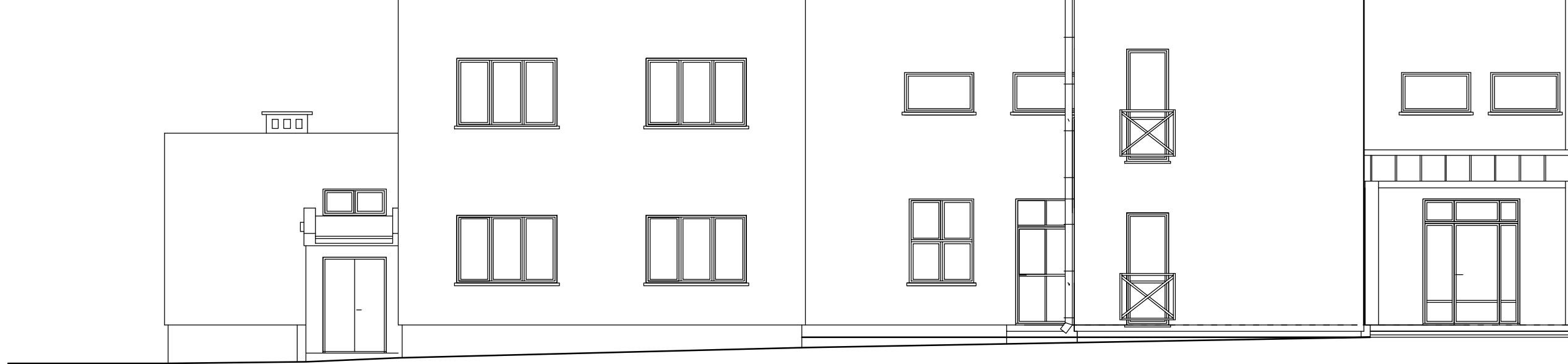
ELEWACJA PÓŁNOCNA – FRONTOWA



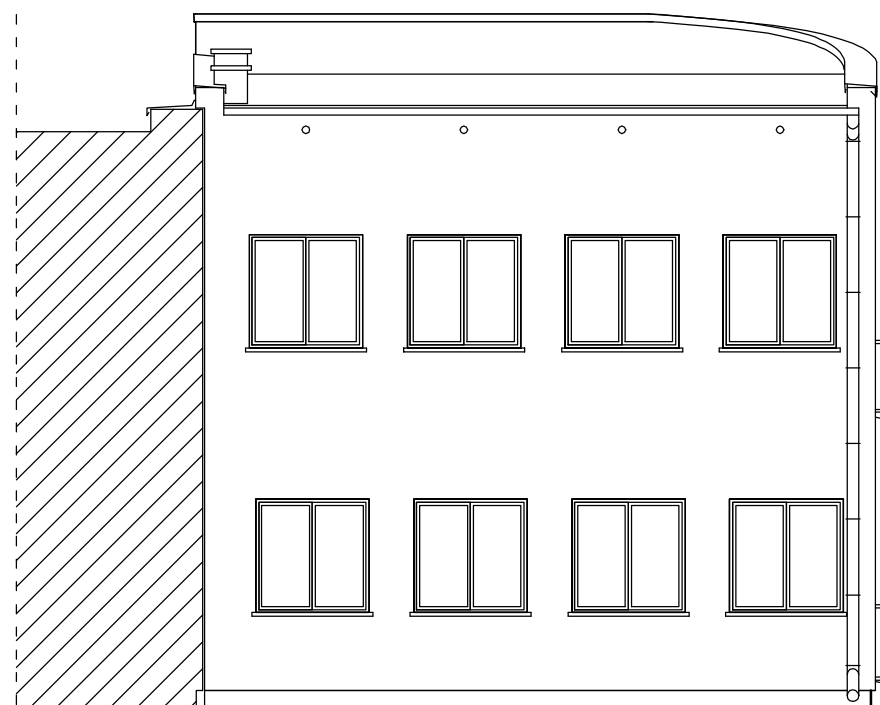
ELEWACJA WSCHODNIA



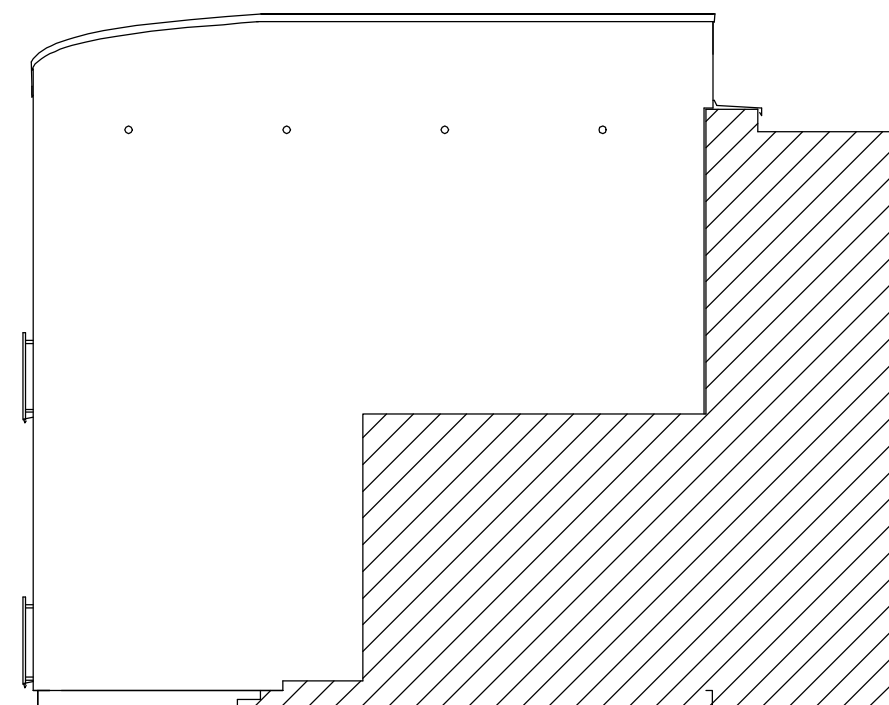
ELEWACJA ZACHODNIA



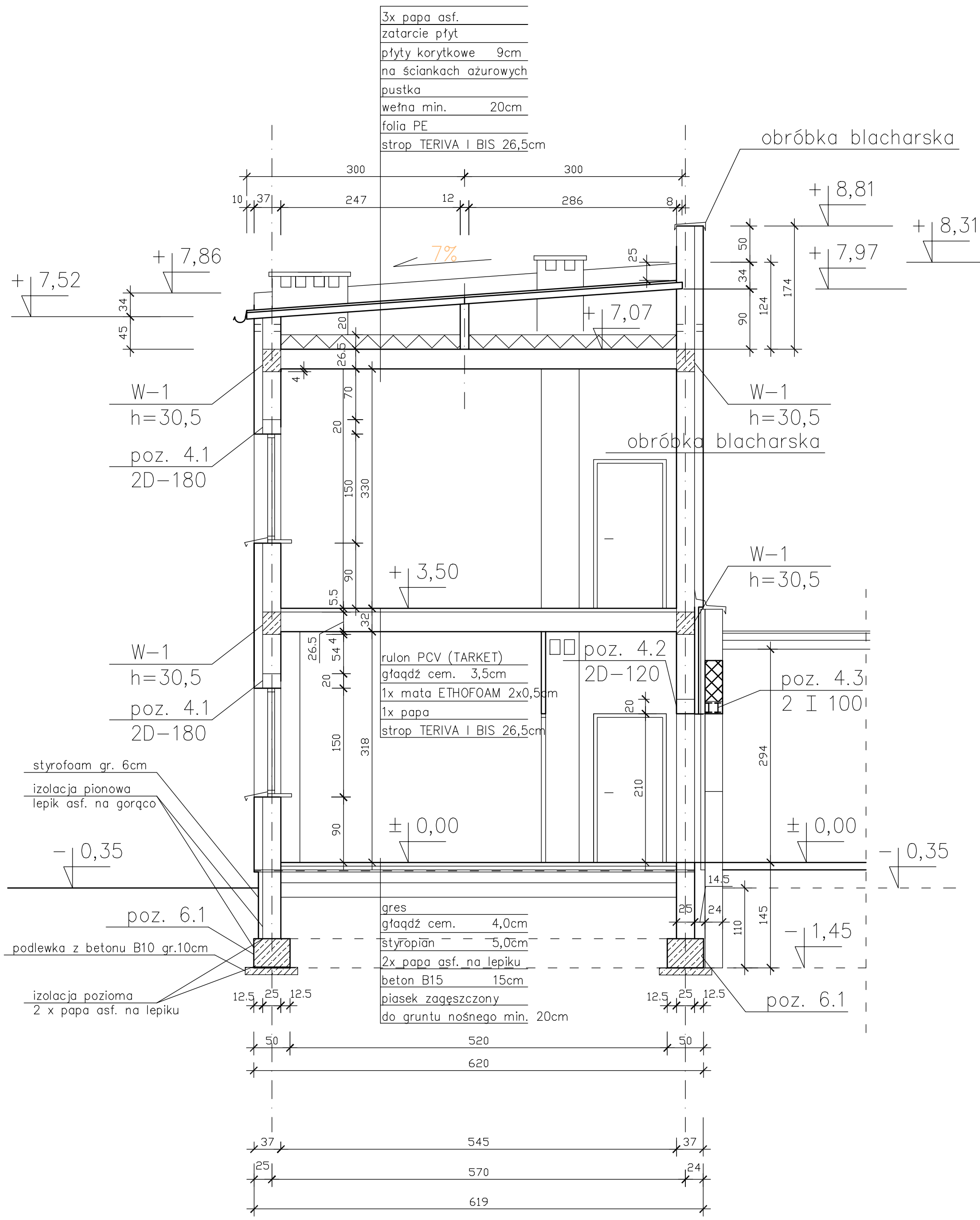
ELEWACJA PÓŁNOCNA – FRONTOWA

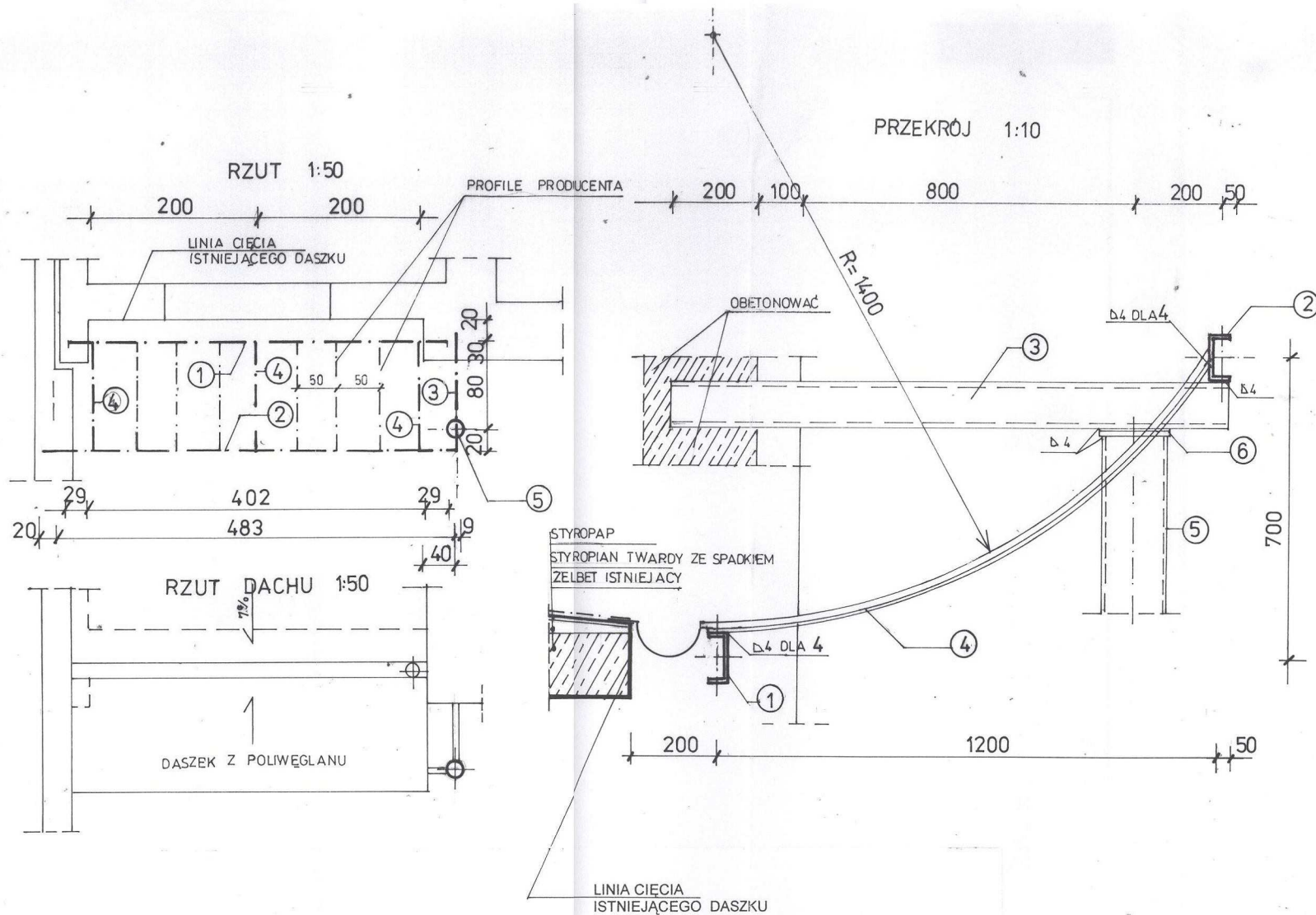


ELEWACJA WSCHODNIA



ELEWACJA ZACHODNIA





WYKAZ STALI – St 3Sx

Nr	Profil	Długość (m)	Ciężar (kg/m)	Ciężar 1 sztuki	Ilość sztuk	Ciężar kg
1	c 120	4,60	13,4	61,6	1	61,6
2	c 120	5,12	13,4	68,6	1	68,6
3	c 120	1,35	13,4	18,1	1	18,1
4	▤ 50x8	1,50	3,14	4,7	3	14,1
5	∅ 159x6	4,0	22,64	90,6	1	90,6
6	▤ 180x8	0,18	11,30	2,0	1	2,0
Razem (kg)						255,0

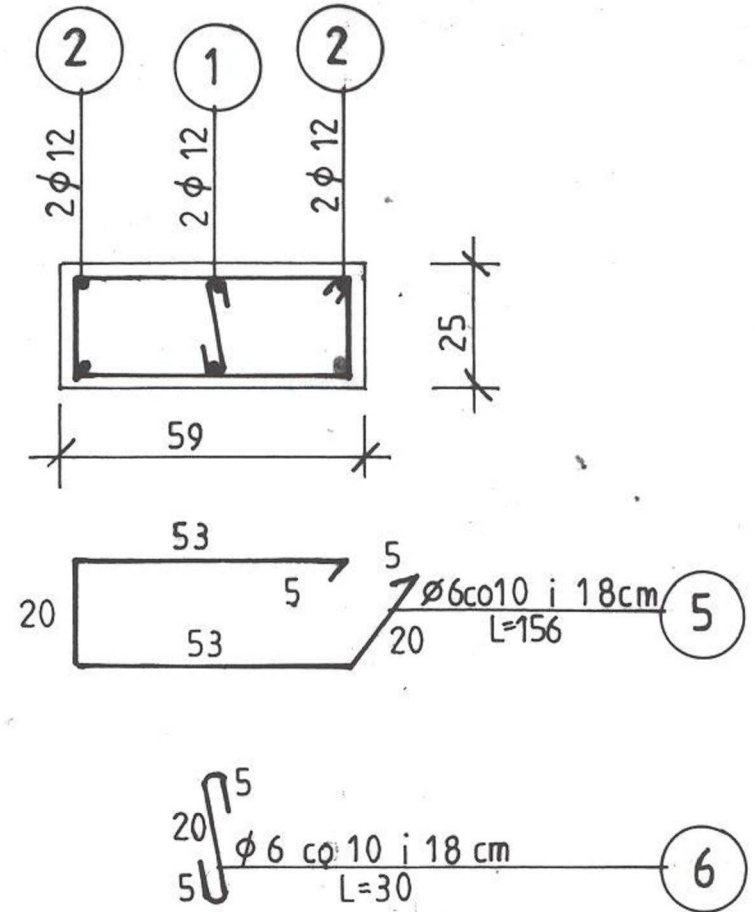
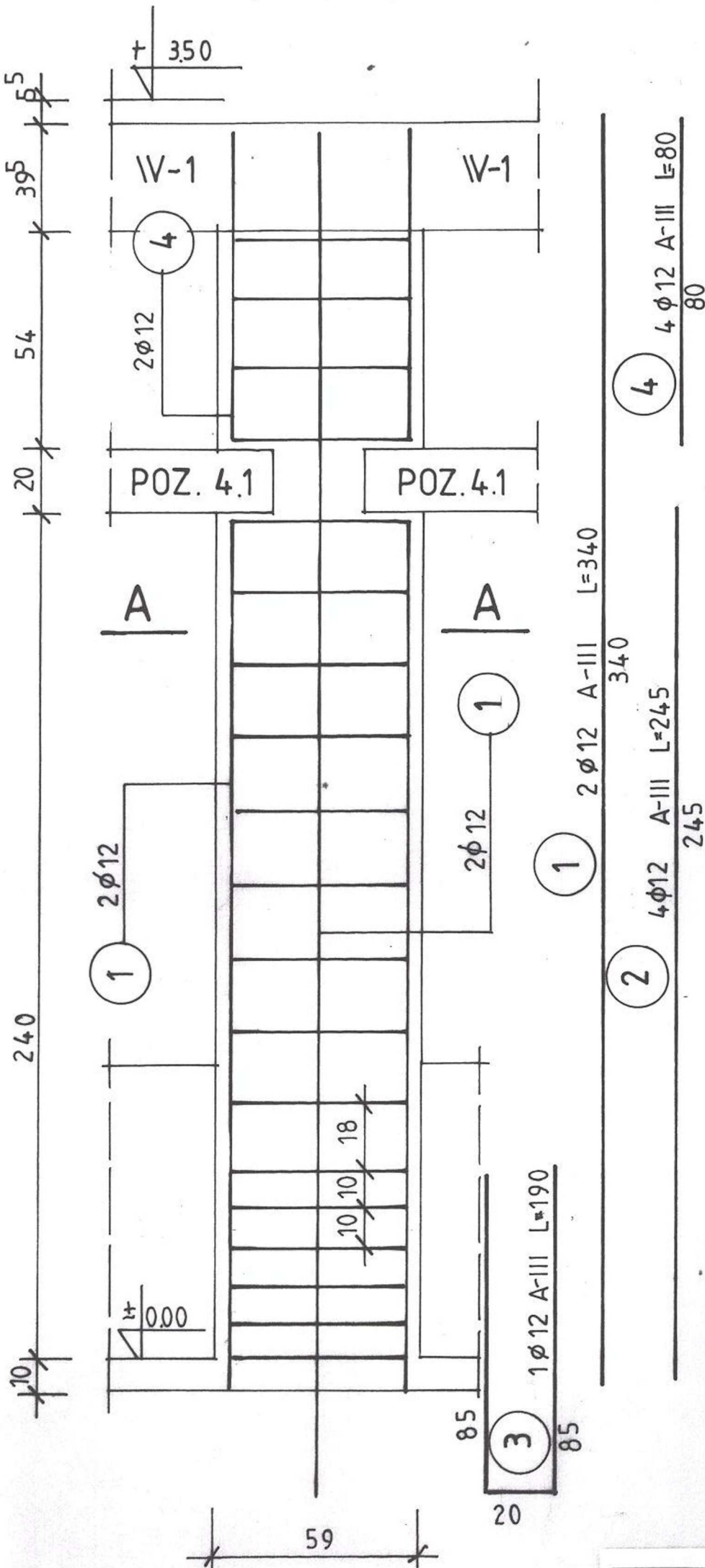
1. Płaskownik 4 wygiąć po promieniu R=1400
2. Długość słupa 5 sprawdzić po obcięciu istniejącego daszku

PROJEKT BUDOWLANY ROZBUDOWA SZKOŁY PODSTAWOWEJ W TOPOLI KRÓLEWSKIEJ Topola Królewska, dz. nr ewid. 368/1			
DETAL DASZKU			Data: lipiec 2007 r.
Projektant: mgr inż. arch. Anna Pichlińska	Upr nr: 502/94/WŁ	Podpis:	Skala: 1 : 10
			Nr rys. 15

POZ. 5.4 FILAR PARTERU ALTERNATYWA

sztuk 3

PRZEKRÓJ A-A



BETON B-15
STAL A-0, A-III

N	φ	DŁUGOŚĆ w m	SZTUK	A-III	
				φ6	φ12
1	12	3,4	2		6,8
2	12	2,45	4		9,8
3	12	1,90	1		1,9
4	12	0,80	4		3,2
5	6	1,56	19	29,6	
6	6	0,30	19	5,7	
RAZEM m				35,3	21,7
RAZEM kg				7,8	19,3
OGÓŁEM kg				7,8	19,3

PROJEKT BUDOWLANY
ROZBUDOWA SZKOŁY PODSTAWOWEJ
W TOPOLI KRÓLEWSKIEJ
Topola Królewska, dz. nr ewid. 368/1

Filar parteru (alternatywa)

Data:
lipiec 2007 r.

Projektant:
mgr inż. arch.
Anna Pichlińska

Upr nr:
502/94/WŁ

Podpis:

Skala:
1 : 20

mgr inż. *Romuald Zawalski*
starszy projektant
upr. z art. 362 prawa bud. Nr 281/61

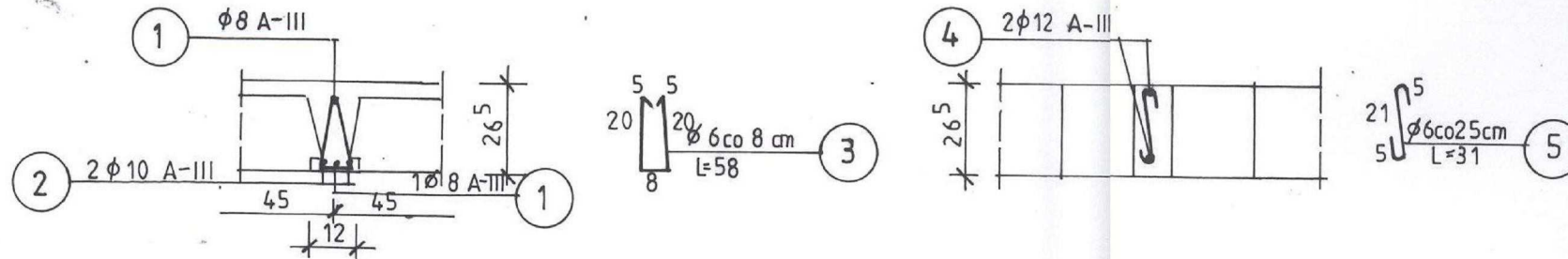
Nr rys.

17

**POZ. 2.2 POZ. 3.2 ZEBRO O ROZPIĘTOŚCI 5,30 - 4,40m
sztuk 6**

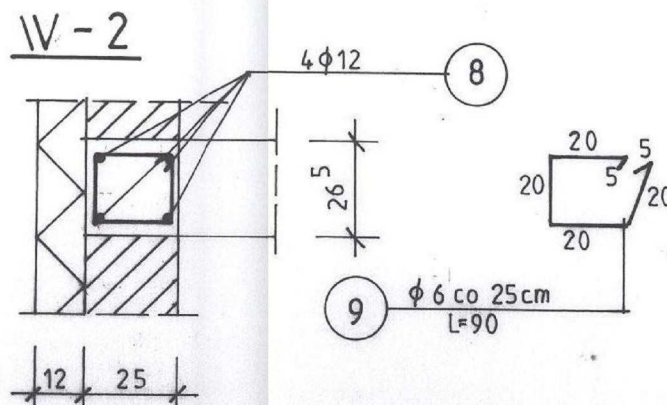
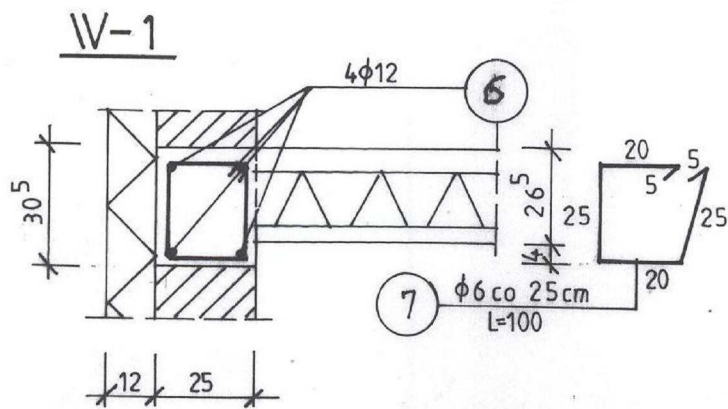
ZEBRO ROZDZIELCZE

STROP TERIWA I bis h=26,5cm

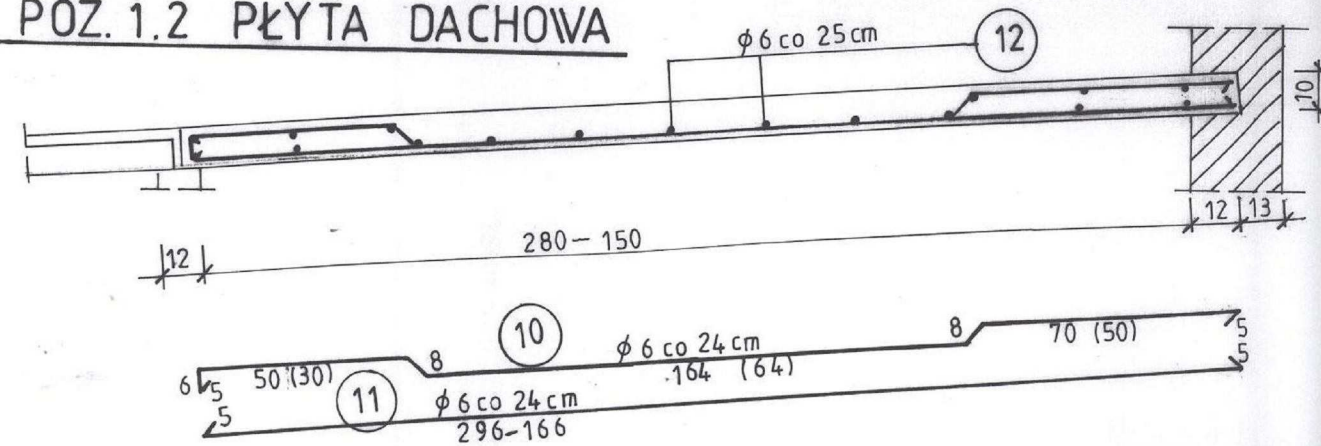


POZ.	DŁUGOŚĆ w m	ZBROJENIE DOLNE STAL A-III	ZEBRO ROZDZIELCZE		SZTUK
			ZBROJENIE	SZTUK	
2.1 3.1	5,67	2φ8 + 2φ10	2φ12	2	30

NADPROŻA L-19			PŁYTY KORYTKOWE			
POZ.	TYP	SZTUK	POZ.	TYP	WYMIARY w cm	SZTUK
4.1	D-180	16	1.1	DK-300	299×60×10	23
4.2	D-120	12				



POZ. 1.2 PŁYTA DACHOWA



**BETON B-15
STAL A-0, A-III**

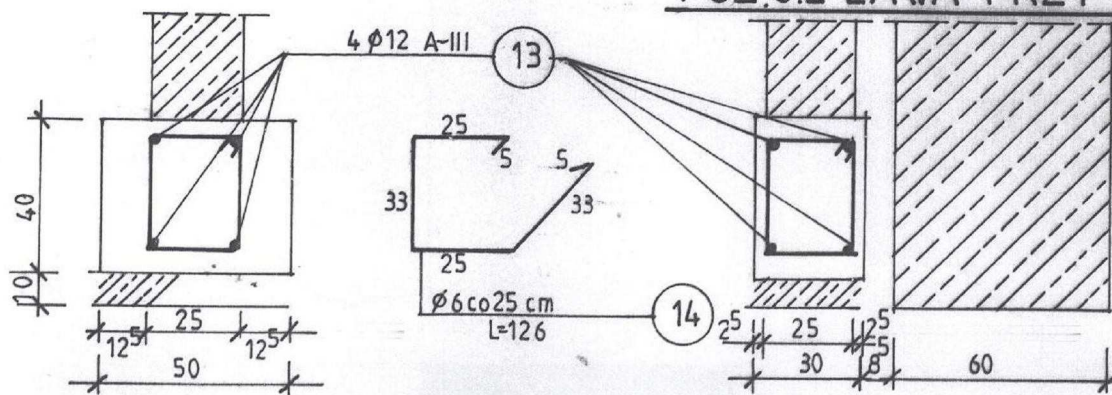
ZESTAWIENIE STALI

N	φ	DŁUGOŚĆ w m	SZTUK	STAL			
				A-0 φ6	A-III φ8	A-III φ10	A-III φ12
1	8	29,1	2		58,2		
2	10	29,1	2			58,2	
3	6	0,58	363	152,5			
4	12	17,10	2				34,2
5	6	0,31	69	21,4			
6	12	33,7	4				134,8
7	6	100	135	135,0			
8	12	23,68	4				95,2
9	6	0,90	95	85,5			
10	6	33,0	1	33,0			
11	6	31,0	1	31,0			
12	6	32,0	1	32,0			
13	12	28,20	4				112,8
14	6	1,26	113	142,4			
RAZEM m				632,8	58,2	58,2	377,0
RAZEM kg				140,5	23,0	35,9	334,8
OGÓŁEM kg				140,5		393,7	

POZ. 6.1 ŁAWA ZEWNĘTRZNA

POZ. 6.2 ŁAWA PRZY DYLATACJI

NADPROŻA BELKI STALOWEJ



POZ.	DŁUGOŚĆ w m	PRZEKROJ	CIĘŻAR 1 ELEM. Kg	SZTUK	Kg
4.3	1,4	I 100	11,7	14	163,8
4.4	1,4	I 120	21,3	4	85,2

**PROJEKT BUDOWLANY
ROZBUDOWA SZKOŁY PODSTAWOWEJ
W TOPOLI KRÓLEWSKIEJ
Topola Królewska, dz. nr ewid. 368/1**

Stropy, wieńce i ławy

Data:
lipiec 2007 r.

Projektant:
mgr inż. arch.
Anna Pichlińska

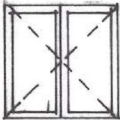
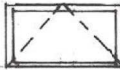



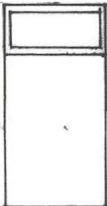
Upr nr:
502/94/WL

Podpis:

Skala:
1 : 20

mgr inż. **Romuald Zawalski**
starszy projektant
upr. z art. 363 prawa bud. Nr 281/61

Nr rys.
16

Rodzaj wyrobu	Okna zespolone dwuszybowe z PCV			Drzwi wewnętrzne z PCV		Drzwi zew.	
Oznaczenie na rysunku	O1	O2	OB1	d1	d2	Dz	
Schemat							
Wymiary	S	150	150	90	100	100	130
	H	150	90	240	210	210	210+70
						L	P
Parter	4		1	1	2	3	1
Piętro	4	1	1		1		
Razem	8	1	2	4		3	1
Uwagi			Okna balkonowe			Drzwi z wentylacją	Drzwi z naswietleniem

PROJEKT BUDOWLANY ROZBUDOWA SZKOŁY PODSTAWOWEJ W TOPOLI KRÓLEWSKIEJ Topola Królewska, dz. nr ewid. 368/1			
WYKAZ OKIEN I DRZWI			Data: lipiec 2007 r.
Projektant: mgr inż. arch. Anna Pichlińska	Upr nr: 502/94/WŁ	Podpis:	Skala: 1 : 100
			Nr rys. 14