

# ZESTAWIENIE STOLARKI OKIENNEJ TERMOMODERNIZACJA BUDYNKÓW OSP W LUBIENIU I ŁĘCE – KOSZTORYS OFERTOWY

Profile okienne ze wzmocnieniem stalowym ościeżnic i skrzydeł, pięciokomorowe, w kolorze zgodnym z opisem poniżej.

Szklenie stolarki okiennej szybą zespoloną 4/16/14z wypełnieniem argonem, wsp.  $k=1,1$  W/m<sup>2</sup>K. Okucia obwidniowe z mikrowentylacją. Drzwi PCV zewnętrzne, ocieplone. Wrota metalowe, poszycie – blacha T-8, ocieplone styropianem 5 cm z zamkiem.

## I. Stolarka okienna i drzwiowa OSP Lubień

**1**

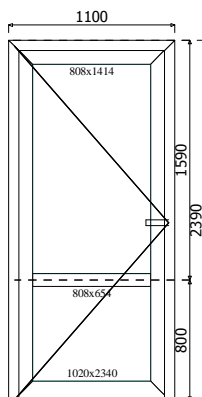
**Konstrukcja:**

Poz.1 Drzwi pojedyncze otwierane na zewnątrz z poprzeczką (B=1 100, H=2 390)

- kolor brązowy

**Ilość:**

2



**Cena za sztukę netto:**

**Wartość netto:**

**2**

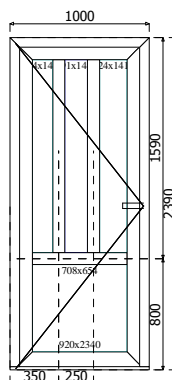
**Konstrukcja:**

Poz.2 Drzwi pojedyncze otwierane na zewnątrz z poprzeczką (B=1 000, H=2 390)

- kolor brązowy

**Ilość:**

1



**Cena za sztukę netto:**

**Wartość netto:**

**3**

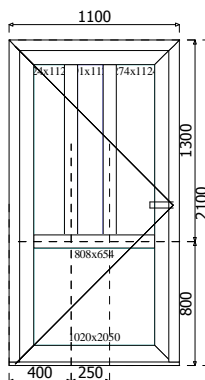
**Konstrukcja:**

Poz.3 Drzwi pojedyncze otwierane na zewnątrz z poprzeczką (B=1 100, H=2 100)

- kolor brązowy

**Ilość:**

1



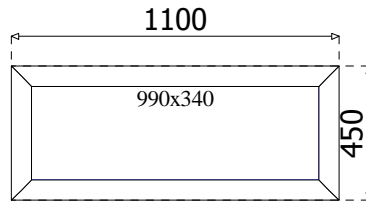
**Cena za drzwi netto:**

**Wartość netto:**

4

**Konstrukcja:**

Poz.4 Naświetle drzwi  
Okno stałe S(B=1 100, H=450)  
- kolor brązowy



**Cena za naświetle netto:**

**Wartość netto:**

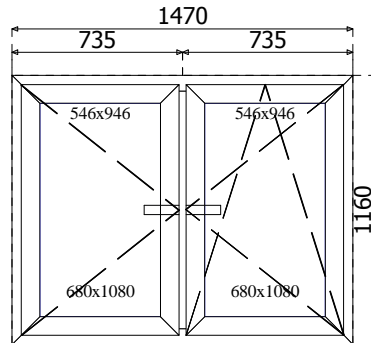
**Ilość konstrukcji:**

1 kpl.

5

**Konstrukcja:**

Poz.5 Okno 11(B=1 470, H=1 160)  
- kolor brązowy



**Cena za sztukę netto:**

**Wartość netto:**

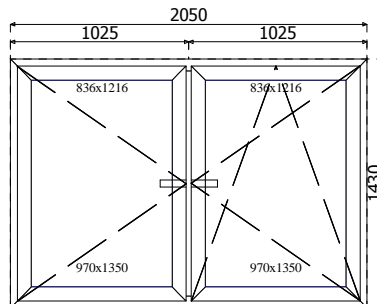
**Ilość:**

1

6

**Konstrukcja:**

Poz.6 Okno 11(B=2 050, H=1 430)  
- kolor brąz (od zewnątrz) / biały (od wewnątrz)



**Cena za sztukę netto:**

**Wartość netto:**

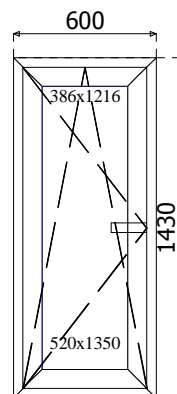
**Ilość:**

4

7

**Konstrukcja:**

Poz.7 Okno 1(B=600, H=1 430)  
- kolor brązowy



**Cena za sztukę netto:**

**Wartość netto:**

**Ilość:**

2

8

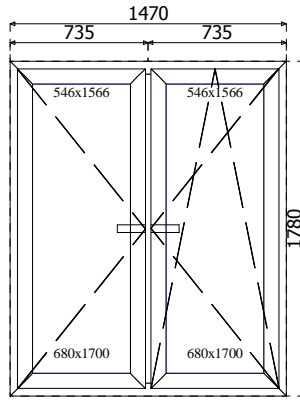
**Konstrukcja:**

Poz.8 Okno 11(B=1 470, H=1 780)

- kolor brązowy

**Ilość:**

4



**Cena za sztukę netto:**

**Wartość netto:**

9

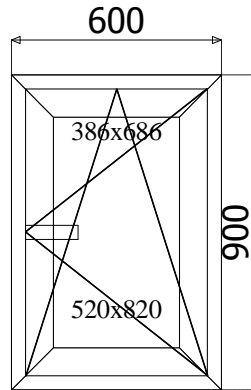
**Konstrukcja:**

Poz.9 Okno 1(B=600, H=900)

- kolor biały

**Ilość:**

1



**Cena za sztukę netto:**

**Wartość netto:**

10

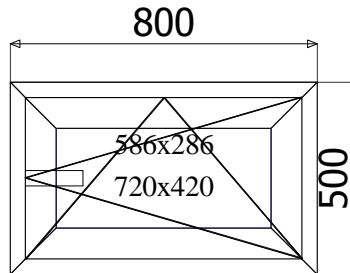
**Konstrukcja:**

Poz.10 Okno 1(B=800, H=500)

- kolor brązowy

**Ilość:**

1



**Cena za sztukę netto:**

**Wartość netto:**

**RAZEM OKIENNE I DRZWIOWA OSP LUBIEŃ:**

**RAZEM NETTO:**

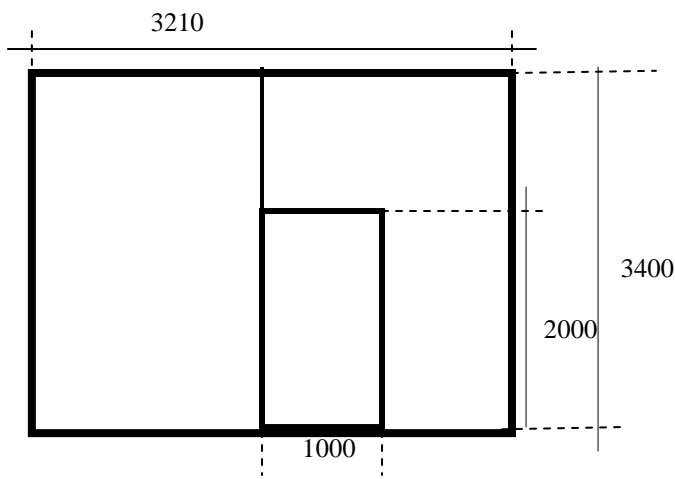
**VAT:**

**RAZEM BRUTTO:**

**II. Ślusarka**

**1. Wrota metalowe (B=3210, H=3400)**

**szt. 1**



**Cena wrót netto:**

**Wartość wrót netto:**

## II. Stolarka okienna i drzwiowa OSP Łęka

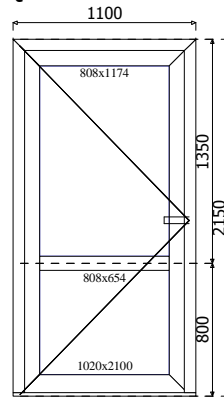
1

### Konstrukcja:

Poz.1 Drzwi pojedyncze otwierane na zewnątrz z poprzeczką(B=1 100, H=2 150)  
kolor biały

Ilość:

1



Cena drzwi netto:

Wartość netto:

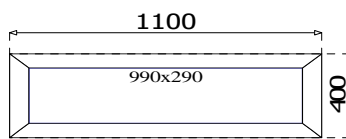
2

### Konstrukcja:

Poz.2 Naświetle drzwi  
Okno stałe S(B=1 100, H=400)  
kolor biały

Ilość:

1



Cena za naświetle netto:

Wartość netto:

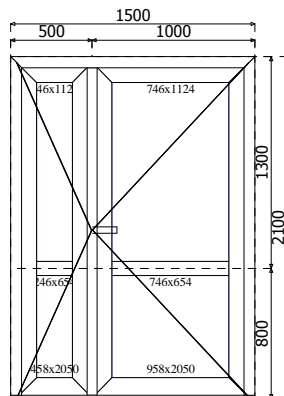
3

### Konstrukcja:

Poz.3 Drzwi dwuskrzydłowe otwierane na zewnątrz z poprzeczkami(B=1 500, H=2 100)  
kolor biały

Ilość:

1



Cena za drzwi netto:

Wartość netto:

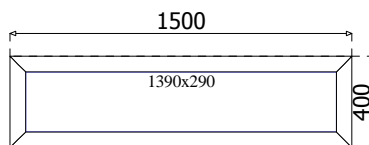
4

### Konstrukcja:

Poz.4 Naświetle drzwi  
Okno stałe S(B=1 500, H=400)  
kolor biały

Ilość:

1



Cena za naświetle netto:

Wartość netto:

7

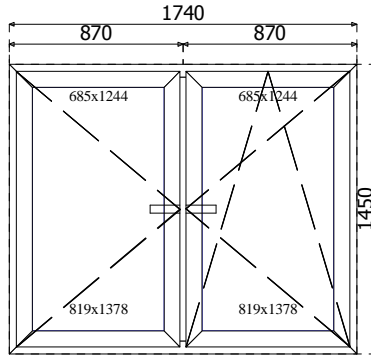
**Konstrukcja:**

Poz.7 Okno 11(B=1 740, H=1 450)

kolor biały

**Ilość:**

5



**Cena za sztukę netto:**

**Wartość netto:**

9

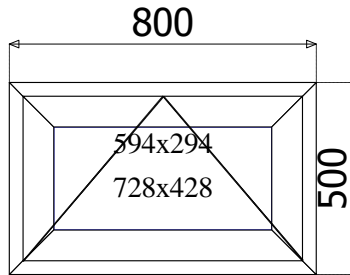
**Konstrukcja:**

Poz.9 Okno 1(B=800, H=500)

kolor biały

**Ilość:**

4



**Cena za sztukę netto:**

**Wartość netto:**

**RAZEM STOLARKA OKIENNE I DRZWIOWA OSP ŁĘKA**

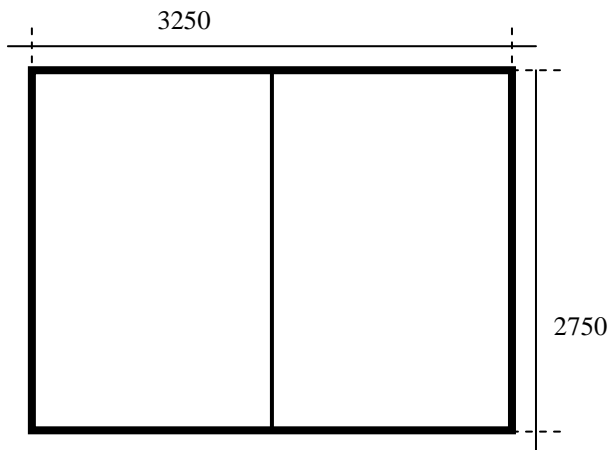
**RAZEM NETTO:**

**VAT:**

**RAZEM BRUTTO:**

II. Ślusarka

1. wrota metalowe (B=3250, H=2750)



szt. 1

**Cena za sztukę netto:**

**Wartość netto:**

**ŁĄCZNIE STOLARKA OKIENNA, DRZWIOWA, ŚLUSARKA OSP LUBIEŃ I ŁĘKA**

**RAZEM NETTO:**

**VAT:**

**RAZEM BRUTTO:**