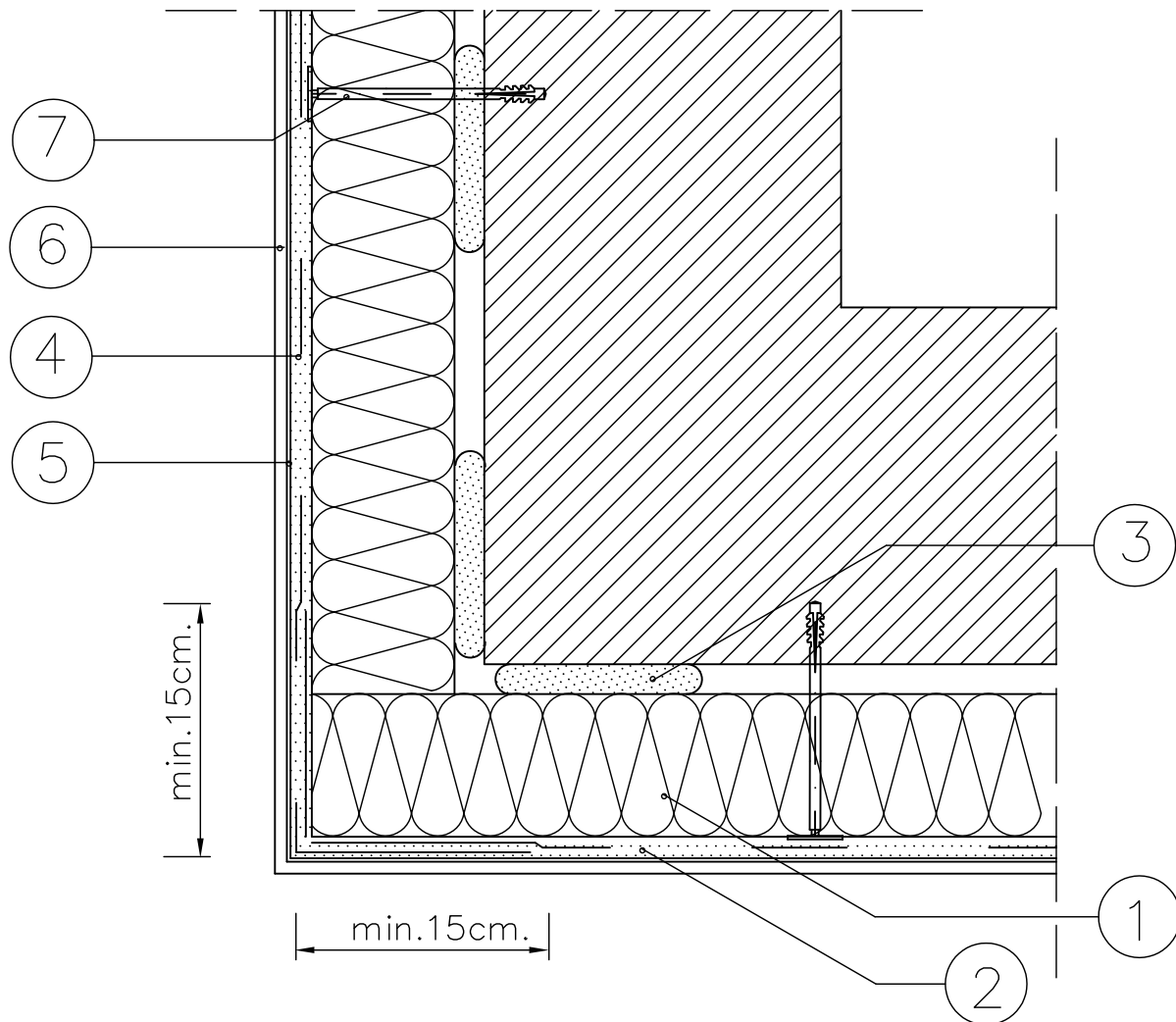


KOMPLEKSOWE SYSTEMY DOCIEPLEŃ ATLAS STOPTER, ATLAS HOTER DOCIEPLENIE NAROŻA ZEWNĘTRZNEGO



1. ELEWACYJNA PŁYTA ZE STYROPIANU
2. ZAPRAWA KLEJOWA ATLAS STOPTER K-20, ATLAS HOTER U
3. ZAPRAWA KLEJOWA ATLAS STOPTER K-10, ATLAS ATLAS HOTER S, ATLAS STOPTER K-20, ATLAS HOTER U
4. SIATKA ZBROJĄCA Z WŁÓKNA SZKLANEGO
5. PODKŁAD TYNKARSKI ATLAS CERPLAST
6. CIENKOWARSTWOWY TYNK STRUKTURALNY ATLAS CERMIT
7. KOŁEK DO MOCOWANIA TERMOIZOLACJI TYPU KDS

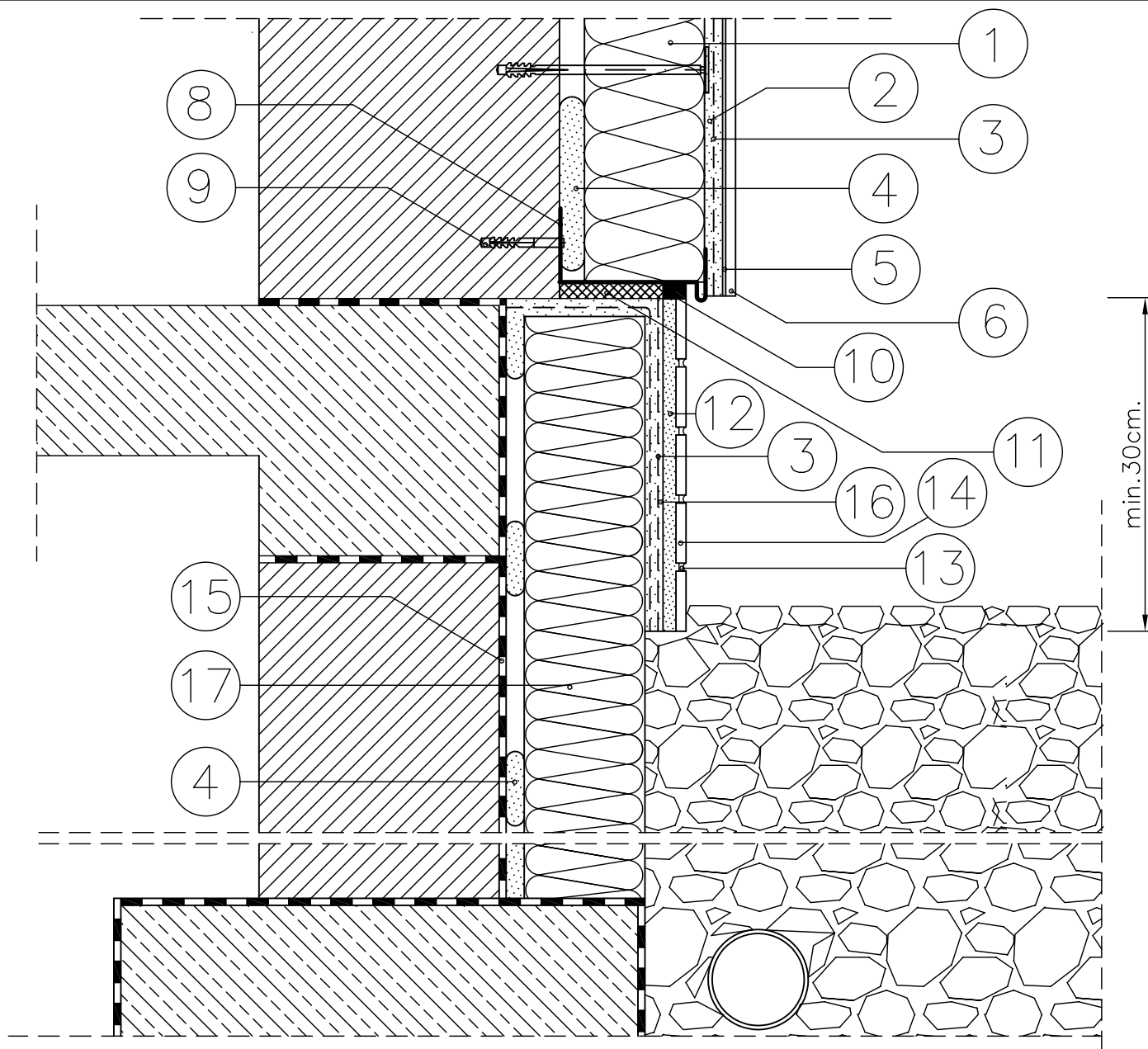
UWAGA:

W PRZYPADKU WYKOŃCZENIA ELEWACJI TYNKIEM SILIKATOWYM.
5. PODKŁAD TYNKARSKI ATLAS SILKAT ASX
6. SILIKATOWY TYNK DEKORACYJNY ATLAS SILKAT

W PRZYPADKU ZASTOSOWANIA TYNKU SILIKONOWEGO:
5. PODKŁAD TYNKARSKI ATLAS SILKON ANX
6. SILIKONOWY TYNK DEKORACYJNY ATLAS SILKON

Zakres: Remont i termomodernizacja strażnicy OSP Mikołajew		Inwestor: Gmina Łęczycza ul. M. Konopnickiej 14 99-100 Łęczycza	
Lokalizacja: Mikołajew dz. nr 47		Tytuł rysunku: Docieplenie naroża zewnętrznego z siatką na zakład	
Projektant : Jacek Kubiak upr. 62/90 w spec. archit. i konstr. budowlanej		Podpis:	Data: 04.2011
			Skala: schemat
			Faza: Projekt budowlany
			Nr rys.: 10

KOMPLEKSOWE SYSTEMY DOCIEPLEŃ ATLAS STOPTER, ATLAS HOTER DOCIEPLENIE ŚCIANY I COKOŁU



1. ELEWACYJNA PŁYTA ZE STYROPIANU
2. ZAPRAWA KLEJOWA ATLAS STOPTER K-20, ATLAS HOTER U
3. DWIE WARSTWY SIATKI ZBROJĄCEJ LUB TZW. SIATKA PANCERNA DO WYS. MIN. 2.0 M NAD POZIOM TERENU
4. ZAPRAWA KLEJOWA ATLAS STOPTER K-10, ATLAS HOTER S, ATLAS STOPTER K-20, ATLAS HOTER U
5. PODKŁAD TYNKARSKI ATLAS CERPLAST
6. CIENKOWARSTWOWY TYNK STRUKTURALNY ATLAS CERMIT
7. KOŁEK DO MOCOWANIA TERMOIZOLACJI TYPU KDS
8. LISTWA COKOŁOWA
9. WKRĘT STALOWY W TULEJI ROZPRĘŻNEJ
10. MASA SILIKONOWA ATLAS SILTON S
11. TAŚMA ROZPRĘŻNA
12. ZAPRAWA KLEJOWA ATLAS PLUS
13. FUGA ATLAS
14. PŁYTKA ELEWACYJNA
15. WODOSZCZELNA FOLIA IZOLACYJNA ATLAS WODER E

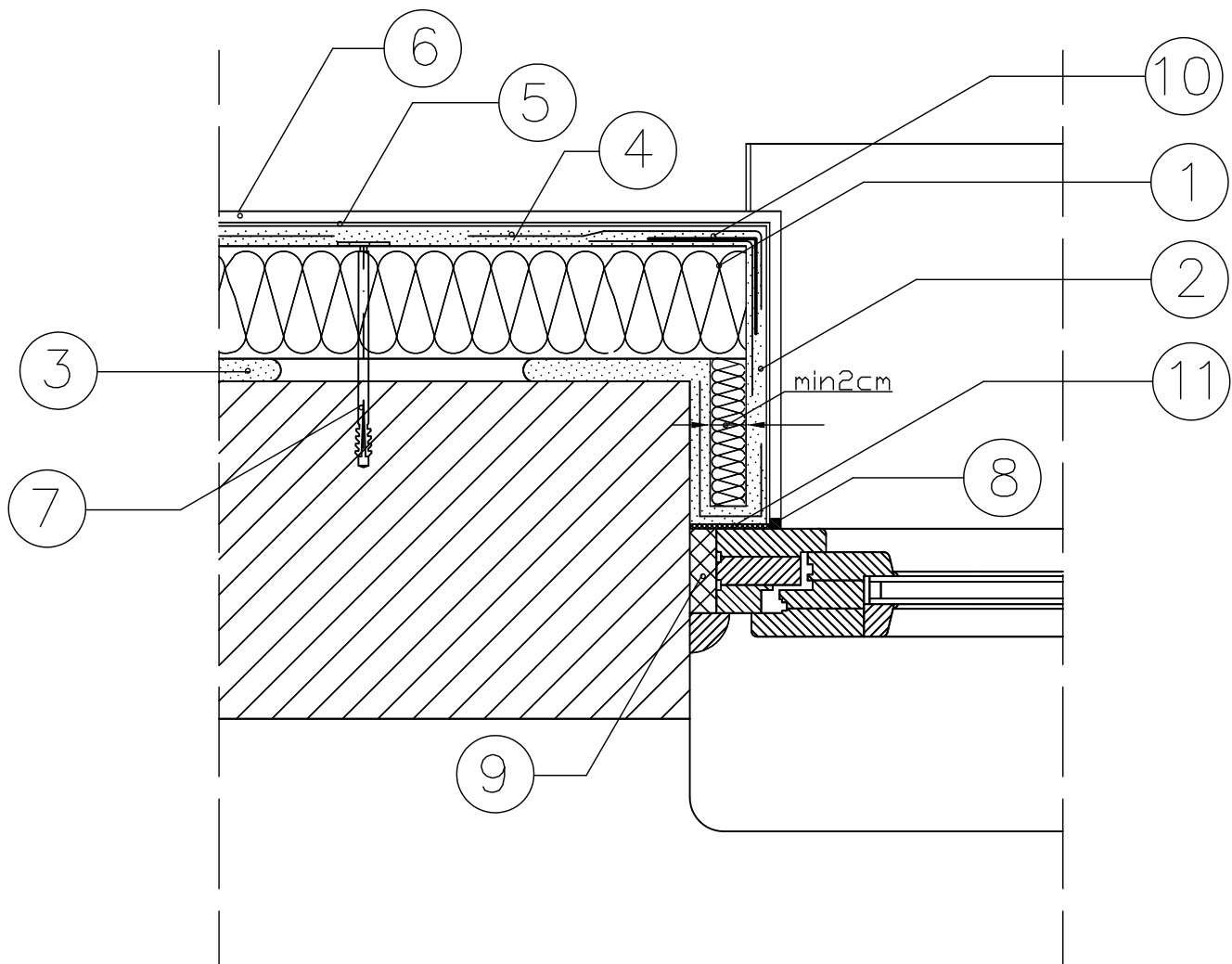
16. ZAPRAWA KLEJOWA ATLAS PLUS LUB ATLAS STOPTER K-20
17. ELEWACYJNA PŁYTA Z POLISTYRENU EKSTRUOWANEGO

UWAGA:

- W PRZYPADKU WYKOŃCZENIA ELEWACJI TYNKIEM SILIKATOWYM.
5. PODKŁAD TYNKARSKI ATLAS SILKAT ASX
 6. SILIKATOWY TYNK DEKORACYJNY ATLAS SILKAT
- W PRZYPADKU ZASTOSOWANIA TYNKU SILIKONOWEGO:
5. PODKŁAD TYNKARSKI ATLAS SILKON ANX
 6. SILIKONOWY TYNK DEKORACYJNY ATLAS SILKON

Zakres:	Remont i termomodernizacja strażnicy OSP Mikołajew	Inwestor:	Gmina Łęczycza ul. M. Konopnickiej 14 99-100 Łęczycza
Lokalizacja:	Mikołajew dz. nr 47	Tytuł rysunku:	Docieplenie fundamentów
Projektant :	Jacek Kubiak upr. 62/90 w spec. archit. i konstr. budowlanej	Podpis:	
		Data:	04.2011
		Skala:	schemat
		Faza:	Projekt budowlany
		Nr rys.:	11

KOMPLEKSOWE SYSTEMY DOCIEPLEŃ ATLAS STOPTER, ATLAS HOTER DOCIEPLENIE OTWORU OKIENNEGO



1. ELEWACYJNA PŁYTA ZE STYROPIANU
2. ZAPRAWA KLEJOWA ATLAS STOPTER K-20, ATLAS HOTER U
3. ZAPRAWA KLEJOWA ATLAS STOPTER K-10, ATLAS HOTER S, ATLAS STOPTER K-20, ATLAS HOTER U
4. SIATKA ZBROJĄCA Z WŁÓKNA SZKLANEGO
5. PODKŁAD TYNKARSKI ATLAS CERPLAST
6. CIENKOWARSTWOWY TYNK STRUKTURALNY ATLAS CERMIT
7. KOŁEK DO MOCOWANIA TERMOIZOLACJI TYPU KDS
8. MASA SILIKONOWA ATLAS SILTON S
9. PIANKA USZCZELNIAJĄCA
10. LISTWA NAROŻNA Z SIATKĄ
11. TAŚMA ROZPRĘŻNA

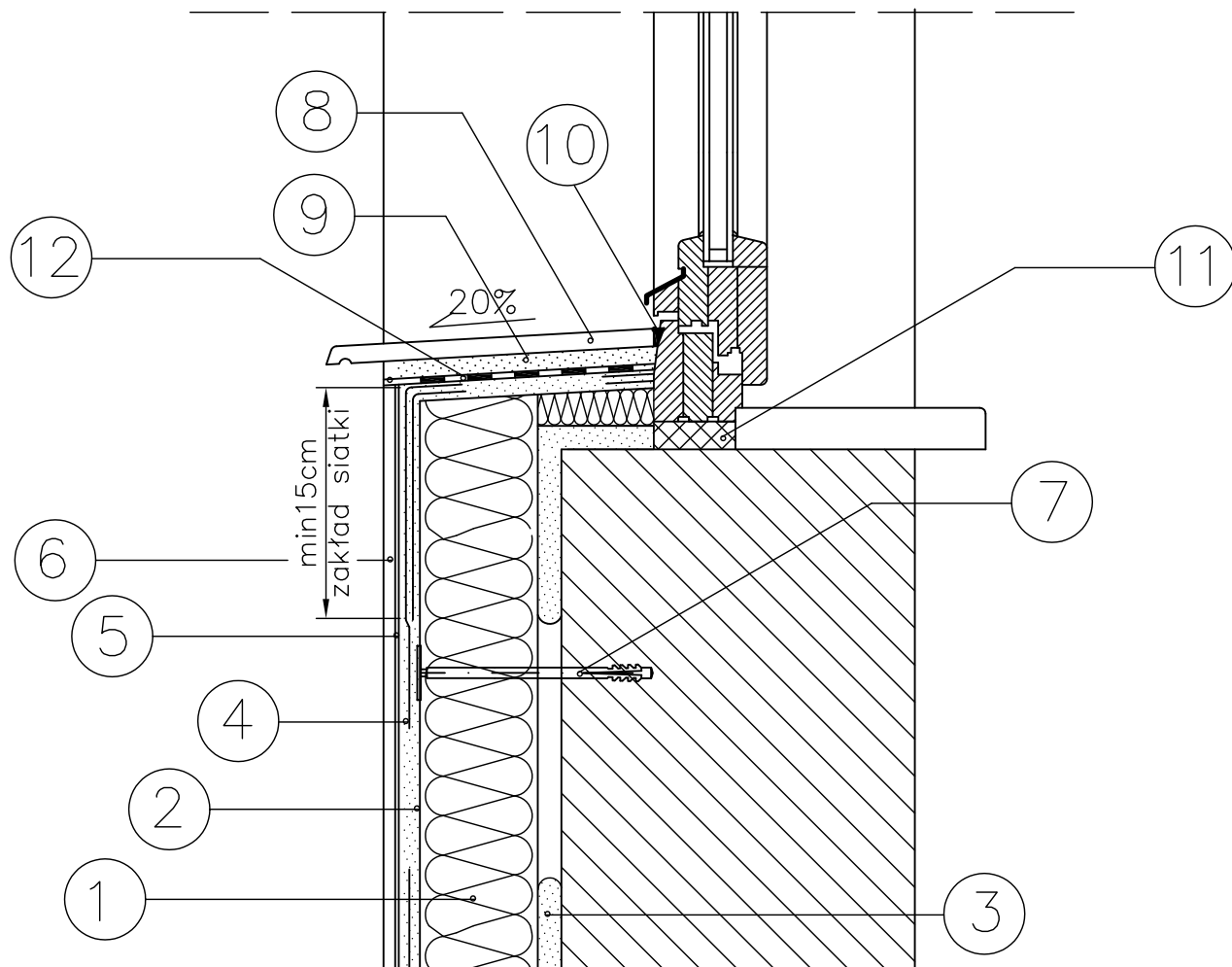
UWAGA:

W PRZYPADKU WYKOŃCZENIA ELEWACJI TYNKIEM SILIKATOWYM.
5. PODKŁAD TYNKARSKI ATLAS SILKAT ASX
6. SILIKATOWY TYNK DEKORACYJNY ATLAS SILKAT

W PRZYPADKU ZASTOSOWANIA TYNKU SILIKONOWEGO:
5. PODKŁAD TYNKARSKI ATLAS SILKON ANX
6. SILIKONOWY TYNK DEKORACYJNY ATLAS SILKON

Zakres: Remont i termomodernizacja strażnicy OSP Mikołajew		Inwestor: Gmina Łęczycza ul. M. Konopnickiej 14 99-100 Łęczycza	
Lokalizacja: Mikołajew dz. nr 47		Tytuł rysunku: Docieplenie otworu okiennego	
Projektant: Jacek Kubiak upr. 62/90 w spec. archit. i konstr. budowlanej		Podpis:	Data: 04.2011
			Skala: schemat
		Faza: Projekt budowlany	Nr rys.: 12

KOMPLEKSOWE SYSTEMY DOCIEPLEŃ ATLAS STOPTER, ATLAS HOTER DOCIEPLENIE ŚCIANY POD OKNEM



1. ELEWACYJNA PŁYTA ZE STYROPIANU
2. ZAPRAWA KLEJOWA ATLAS STOPTER K-20, ATLAS HOTER U
3. ZAPRAWA KLEJOWA ATLAS STOPTER K-10, ATLAS HOTER S, ATLAS STOPTER K-20, ATLAS HOTER U
4. SIATKA ZBROJĄCA Z WŁÓKNA SZKLANEGO
5. PODKŁAD TYNKARSKI ATLAS CERPLAST
6. CIENKOWARSTWOWY TYNK STRUKTURALNY ATLAS CERMIT
7. KOŁEK DO MOCOWANIA TERMOIZOLACJI TYPU KDS
8. PARAPET Z KSZTAŁTEK CERAMICZNYCH
9. ZAPRAWA KLEJOWA ATLAS PLUS
10. MASA SILIKONOWA ATLAS SILTON S
11. PIANKA USZCZELNIAJĄCA
12. WODOSZCZELNA FOLIA IZOLACYJNA ATLAS WODER

UWAGA:

W PRZYPADKU WYKOŃCZENIA ELEWACJI TYNKIEM SILIKATOWYM.

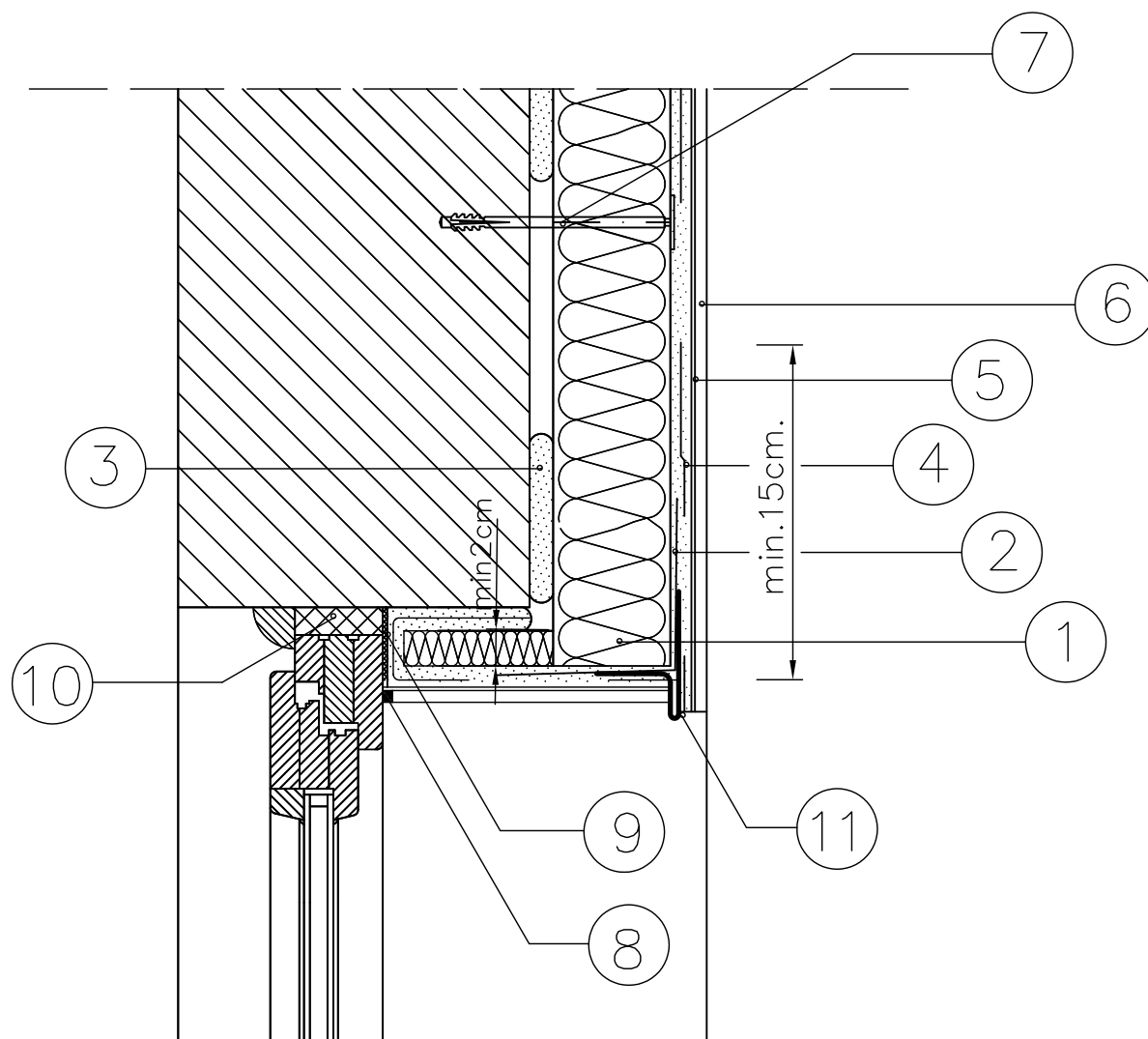
5. PODKŁAD TYNKARSKI ATLAS SILKAT ASX
6. SILIKATOWY TYNK DEKORACYJNY ATLAS SILKAT

W PRZYPADKU ZASTOSOWANIA TYNKU SILIKONOWEGO:

5. PODKŁAD TYNKARSKI ATLAS SILKON ANX
6. SILIKONOWY TYNK DEKORACYJNY ATLAS SILKON

Zakres: Remont i termomodernizacja strażnicy OSP Mikołajew	Inwestor: Gmina Łęczycza ul. M. Konopnickiej 14 99-100 Łęczycza
Lokalizacja: E Mikołajew dz. nr 47	Tytuł rysunku: Docieplenie ściany pod parapetem
Projektant : Jacek Kubiak upr. 62/90 w spec. archit. i konstr. budowlanej	Podpis:
	Data: 04.2011
	Skala: schemat
	Faza: Projekt budowlany
	Nr rys.: 13

KOMPLEKSOWE SYSTEMY DOCIEPLEŃ ATLAS STOPTER, ATLAS HOTER DOCIEPLENIE NADPROŻA



1. ELEWACYJNA PŁYTA ZE STYROPIANU
2. ZAPRAWA KLEJOWA ATLAS STOPTER K-20, ATLAS HOTER U
3. ZAPRAWA KLEJOWA ATLAS STOPTER K-10, ATLAS HOTER S, ATLAS STOPTER K-20, ATLAS HOTER U
4. SIATKA ZBROJĄCA Z WŁÓKNA SZKLANEGO
5. PODKŁAD TYNKARSKI ATLAS CERPLAST
6. CIENKOWARSTWOWY TYNK STRUKTURALNY ATLAS CERMIT
7. KOŁEK DO MOCOWANIA TERMOIZOLACJI TYPU KDS
8. NIEWIELKA SZCZELINA WYPEŁNIONA CZĘŚCIOWO MASĄ SILIKONOWĄ ATLAS SILTON S
9. TAŚMA ROZPRĘŻNA
10. PIANKA USZCZELNIAJĄCA
11. LISTWA KAPINOSOWA

UWAGA:

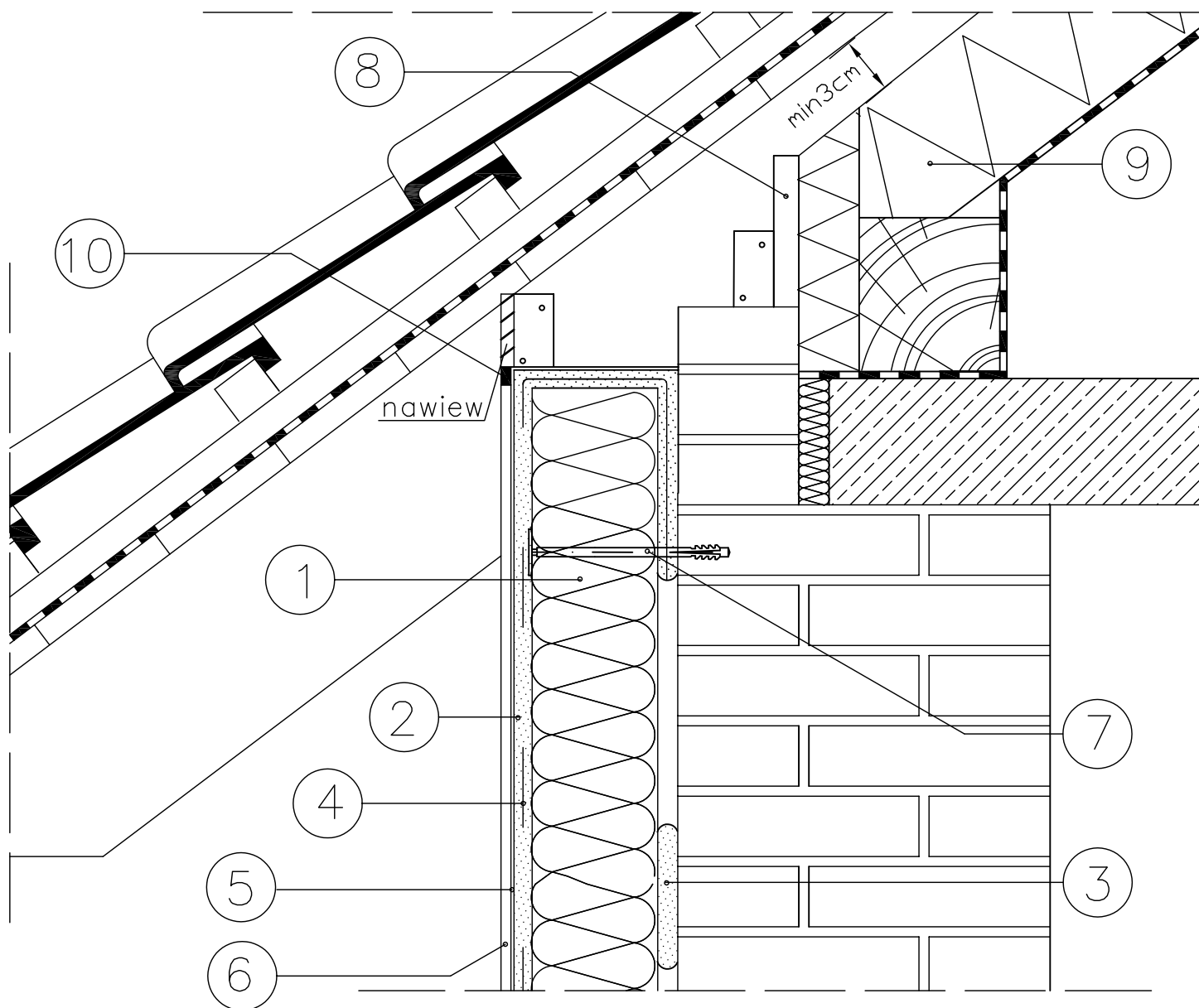
W PRZYPADKU WYKAŃCZANIA ELEWACJI TYNKIEM SILIKATOWYM.
5. PODKŁAD TYNKARSKI ATLAS SILKAT ASX
6. SILIKATOWY TYNK DEKORACYJNY ATLAS SILKAT

W PRZYPADKU ZASTOSOWANIA TYNKU SILIKONOWEGO:
5. PODKŁAD TYNKARSKI ATLAS SILKON ANX
6. SILIKONOWY TYNK DEKORACYJNY ATLAS SILKON

Zakres: Remont i termomodernizacja strażnicy OSP Mikołajew	Investor: Gmina Łęczycza ul. M. Konopnickiej 14 99-100 Łęczycza
Lokalizacja: Mikołajew dz. nr 47	Tytuł rysunku: Docieplenie nadproża
Projektant : Jacek Kubiak upr. 62/90 w spec. archit. i konstr. budowlanej	Podpis:
Data: 04.2011	Skala: schemat
Faza: Projekt budowlany	Nr rys.: 14

KOMPLEKSOWE SYSTEMY DOCIEPLEŃ ATLAS STOPTER, ATLAS HOTER

ZAKOŃCZENIE DOCIEPLENIA ŚCIANY POD OKAPEM



1. ELEWACYJNA PŁYTA ZE STYROPIANU
2. ZAPRAWA KLEJOWA ATLAS STOPTER K-20, ATLAS HOTER U
3. ZAPRAWA KLEJOWA ATLAS STOPTER K-10, ATLAS HOTER S, ATLAS STOPTER K-20, ATLAS HOTER U
4. SIATKA ZBROJĄCA Z WŁÓKNA SZKLANEGO
5. PODKŁAD TYNKARSKI ATLAS CERPLAST
6. CIENKOWARSTWOWY TYNK STRUKTURALNY ATLAS CERMIT
7. KOŁEK DO MOCOWANIA TERMOIZOLACJI TYPU KDS
8. DESKA MOCOWANA DO KROKWI
9. WEŁNA MINERALNA
10. MASA SILIKONOWA ATLAS SILTON S

UWAGA:

W PRZYPADKU WYKOŃCZENIA ELEWACJI TYNKIEM SILIKATOWYM.

5. PODKŁAD TYNKARSKI ATLAS SILKAT ASX
6. SILIKATOWY TYNK DEKORACYJNY ATLAS SILKAT

W PRZYPADKU ZASTOSOWANIA TYNKU SILIKONOWEGO:

5. PODKŁAD TYNKARSKI ATLAS SILKON ANX
6. SILIKONOWY TYNK DEKORACYJNY ATLAS SILKON

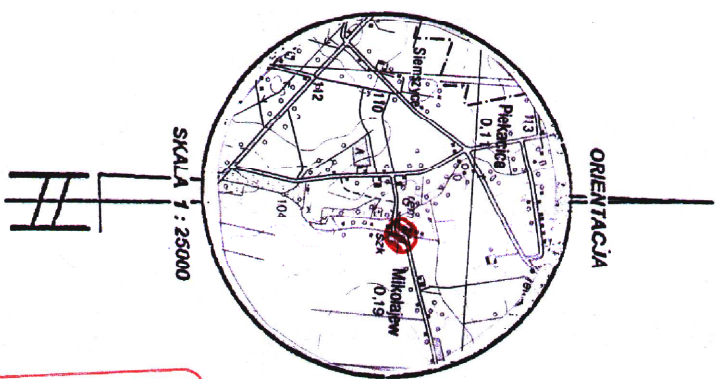
Zakres: Remont i termomodernizacja strażnicy OSP Mikołajew		Inwestor: Gmina Łęczycza ul. M. Konopnickiej 14 99-100 Łęczycza	
Lokalizacja: Mikołajew dz. nr 47		Tytuł rysunku: Docieplenie ściany pod okapem dachu	
Projektant : Jacek Kubiak upr. 62/90 w spec. archit. i konstr. budowlanej		Podpis:	Data: 04.2011
			Skala: schemat
		Faza: Projekt budowlany	Nr rys.: 15

MAPA SYTUACYJNO - WYSOKOŚCIOWA

skala 1 : 500

do celów projektowych

woj. łódzkie
powiat łęczycki
gm. Łęczyca
obręb MIKOŁAJEW
ark. 6.170.30.08.2.2



Nie wyklucza się istnienia w terenie urządzeń podziemnych nie wykazanych na niniejszym szkicu, mapie, które nie zostały odnotowane podczas wykonywania pomiarów lub nie były zgłoszone do inwentaryzacji przed zasypaniem albo dla których brak informacji branzowych.

STAROSTA POWIATU ŁĘCZYCKIEGO
POWIATOWY OŚRODEK DOKUMENTACJI
GEODEZYJNEJ I KARTOGRAFICZNEJ W ŁĘCZYCY
W obszarze oznaczonym linią
dokonano aktualizacji treści niżej zeskanizowanej
Dokumentacji z podziałem terapejtycznym
do założeń geometrycznych w celu
i zrewidowania planu nr
Higijena mapy i planu
Projekt
podziałem na bloki podlegającym
i uwzględnieniem w szczególności
uprzednio nie wykonanych prac geodezyjnych

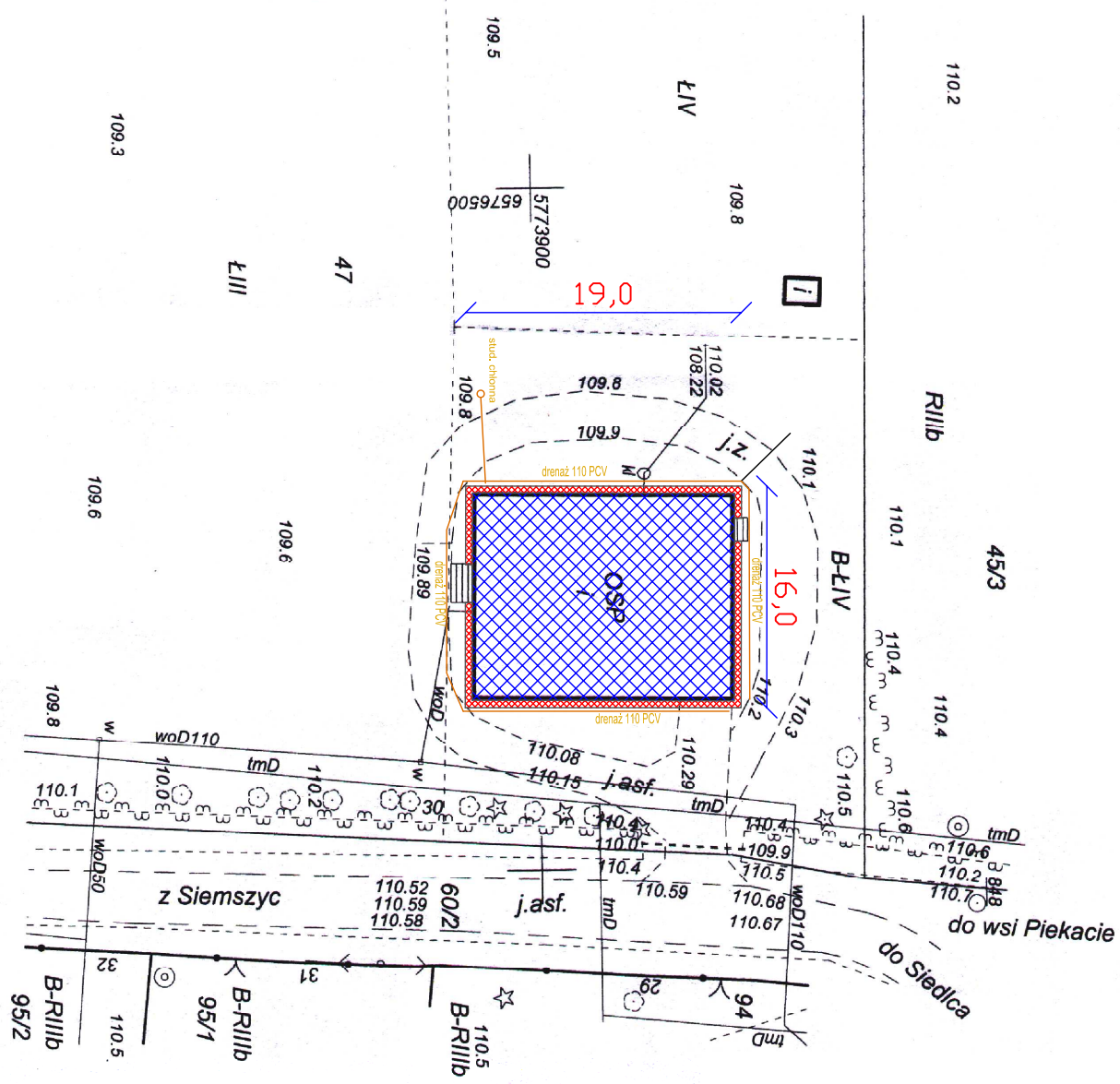
inż. Sylwester Wierzbowski
inspektor w Wydziale Geodezji, Kartografii,
Katastru i Gospodarki Nieruchomościami

Mapę wykonał:

geodezyjny uprawniony

Henryk Gabrielski
Henryk Gabrielski
upr. zaw. nr 13103

LOKALIZACJA:
dz. nr ewid. 47 położona w msc. Mikołajew
powiat łęczycki, woj. łódzkie



- LEGENDA:
- 1 - budynek strażnicy DSP - istniejący
 - 2 - opaska wzmacniająca fundament - projektowane
 - 3 - drenaż odwadniająca - projektowane
 - 4 - studnia chłonna - projektowane
- budynek istniejący
- wzmocnienie fundamentu

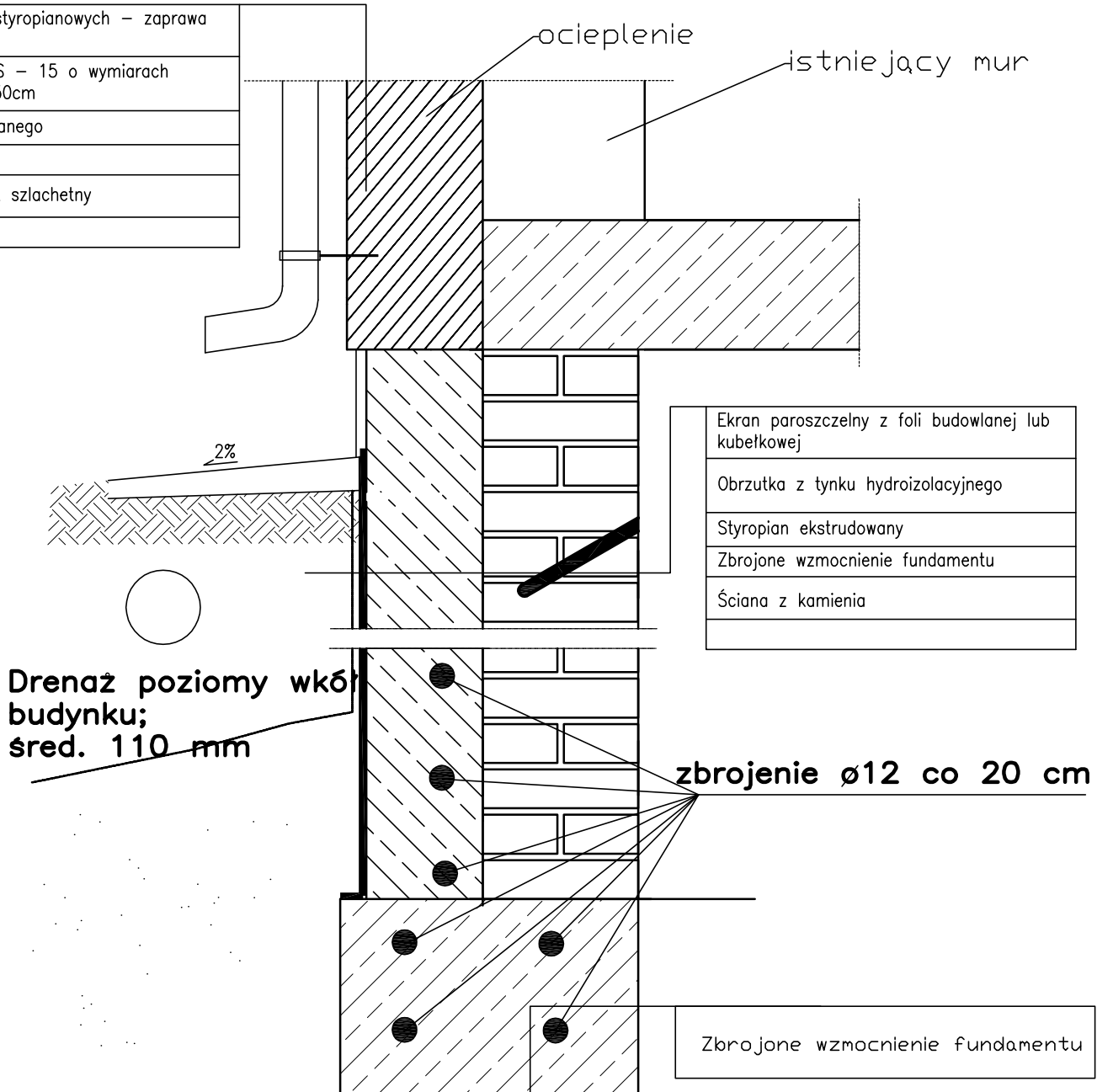
Zakres: Remont i termomodernizacja strażnicy OSP Mikołajew	Investor: Gmina Łęczyca ul. M. Konopnickiej 14 99-100 Łęczyca
Lokalizacja: Mikołajew dz. nr 47	Tytuł rysunku: Zagospodarowanie terenu
Projektant: Jacek Kubiak upr. 62190 w spec. archit. i konstr. budowlanej	Data: 04.2011
	Skala: 1:500
	Faza: Projekt budowlany
	Nr rys.: 2

Łęczyca dn. 21.03.2011 r.

GEODEZJA A.S.
ul. Bohwederska 25, 99-100 Łęczyca
tel./fax 024 721 24 44
tel. 0 605 092 469, 0 609 239 131
NIP 775-114-52-86 REGON 472920485

Remont istniejącej ściany murowanej od zewnątrz z dodaniem obrutki hydroizolacyjnej i drenażem

do mocowania płyt styropianowych – zaprawa klejowa
płyty styropianowe FS – 15 o wymiarach standardowych 100x50cm
siatka z włókna szklanego
podkład tynkarski
cienkowarstwowy tynk szlachetny



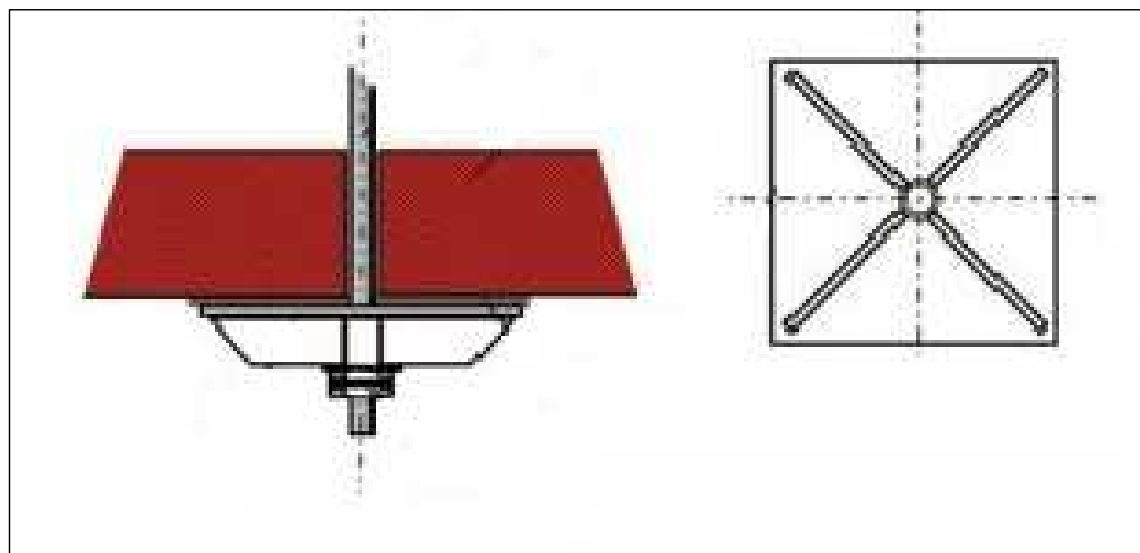
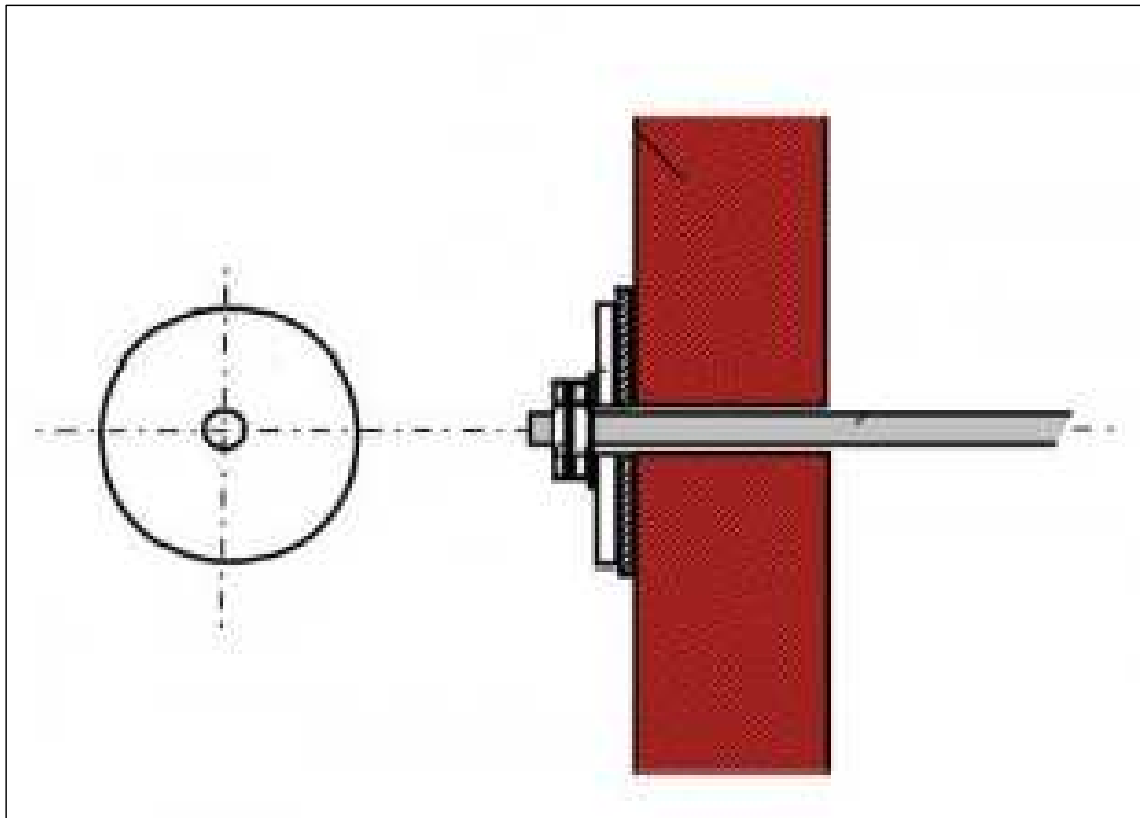
Ekran paroszczelny z folii budowlanej lub kubelkowej
Obrutka z tynku hydroizolacyjnego
Styropian ekstrudowany
Zbrojone wzmocnienie fundamentu
Ściana z kamienia

Drenaż poziomy wkł. do budynku;
śred. 110 mm

zbrojenie ø12 co 20 cm

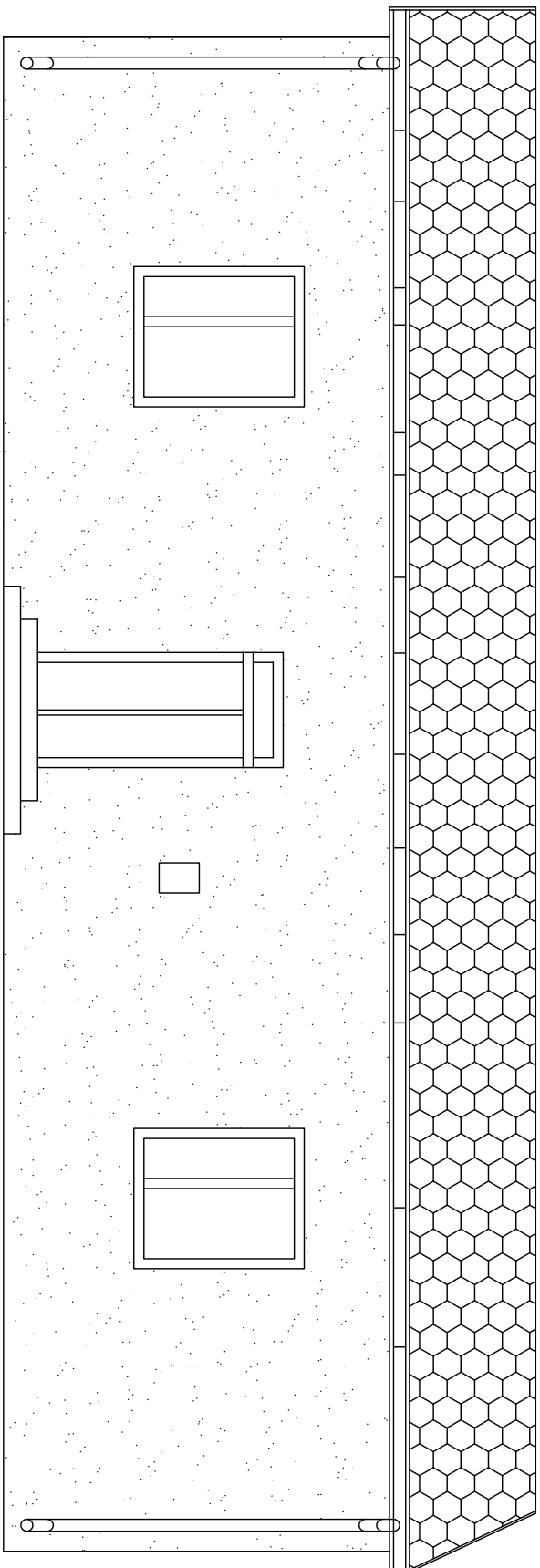
Zbrojone wzmocnienie fundamentu

Zakres: Remont i termomodernizacja strażnicy OSP Mikołajew		Inwestor: Gmina Łęczycza ul. M. Konopnickiej 14 99-100 Łęczycza	
Lokalizacja: Mikołajew dz. nr 47		Tytuł rysunku: Schemat wzmocnienia fundamentów	
Projektant: Jacek Kubiak upr. 62/90 w spec. archit. i konstr. budowlanej		Podpis:	
		Data: 04.2011	Skala: schemat
		Faza: Projekt budowlany	Nr rys.: 3



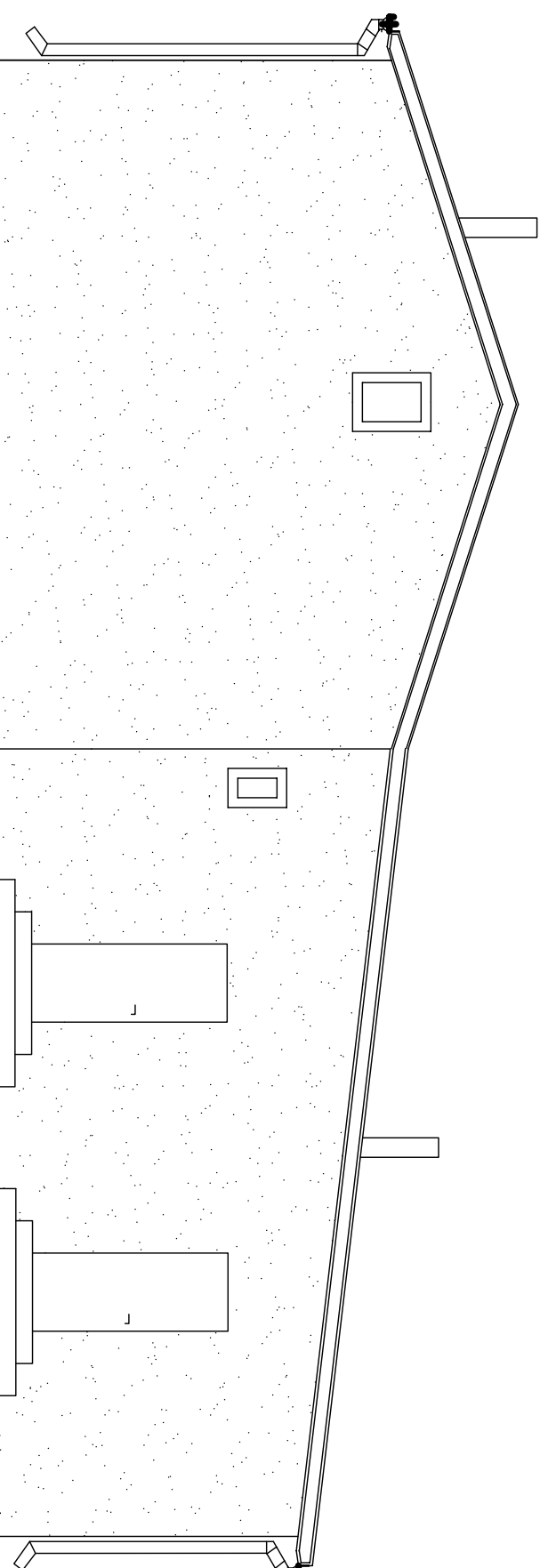
Zakres: Remont i termomodernizacja strażnicy OSP Mikołajew		Inwestor: Gmina Łęczycza ul. M. Konopnickiej 14 99-100 Łęczycza	
Lokalizacja: Mikołajew dz. nr 47		Tytuł rysunku: Schemat kłamrowania ścian	
Projektant : Jacek Kubiak upr. 62/90 w spec. archit. i konstr. budowlanej		Podpis:	
		Data: 04.2011	Skala: schemat
		Faza: Projekt budowlany	Nr rys.: 4

ELEWACJA ZACHODNIA



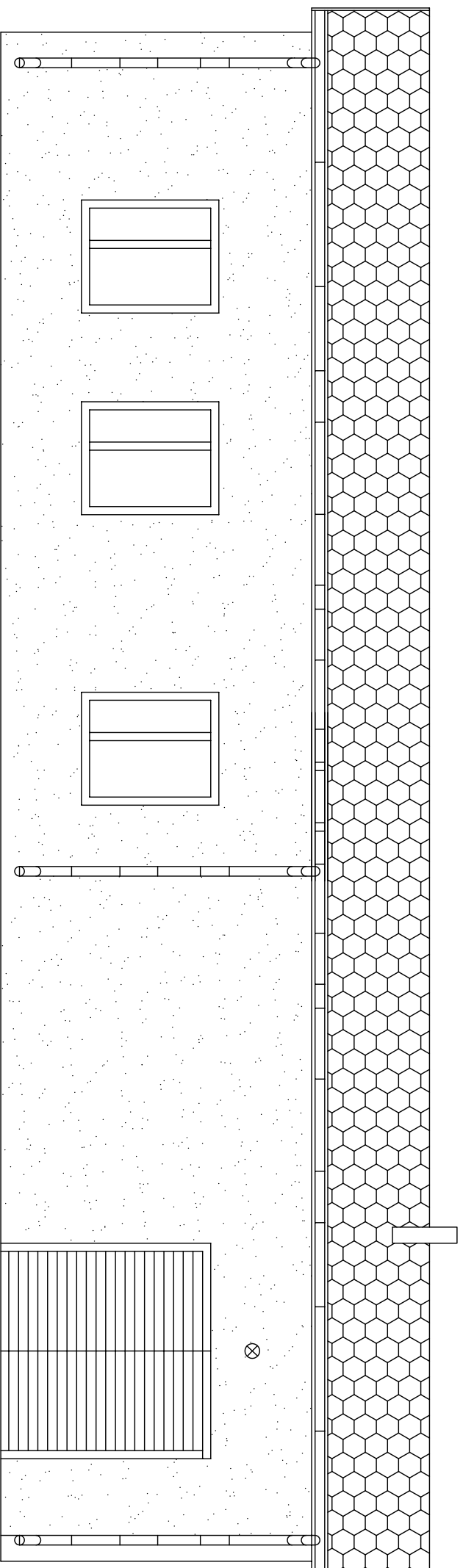
Zakres: Remont i termomodernizacja strażnicy OSP Mikołajew		Investor: Gmina Łęczyca ul. M. Konopnickiej 14 99-100 Łęczyca	
Lokalizacja: Mikołajew dz. nr 47		Tytuł rysunku: Projektowane elewacje	
Projektant: Jacek Kubiak upr. 62/90 w spec. archit. i konstr. budowlanej		Podpis:	
Data: 04.2011		Skala: 1:100	
Faza: Projekt budowlany		Nr rys.: 5	

ELEWACJA WSCHODNIA



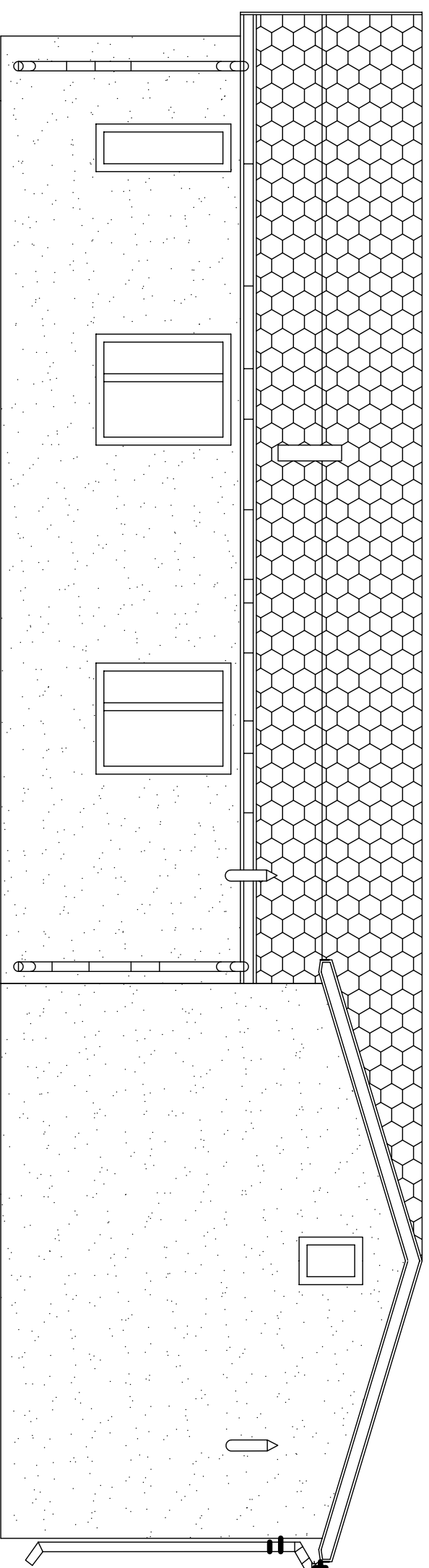
Zakres: Remont i termomodernizacja strażnicy OSP Mikołajew		Inwestor: Gmina Łęczyca ul. M. Konopnickiej 14 99-100 Łęczyca	
Lokalizacja: Mikołajew dz. nr 47	Tytuł rysunku: Projektowane elewacje		
Projektant : Jacek Kubiak upr. 62/90 w spec. archit. i konstr. budowlanej	Podpis:	Data: 04.2011	Skala: 1:100
		Faza: Projekt budowlany	Nr rys.: 6

ELEWACJA POŁUDNIOWA



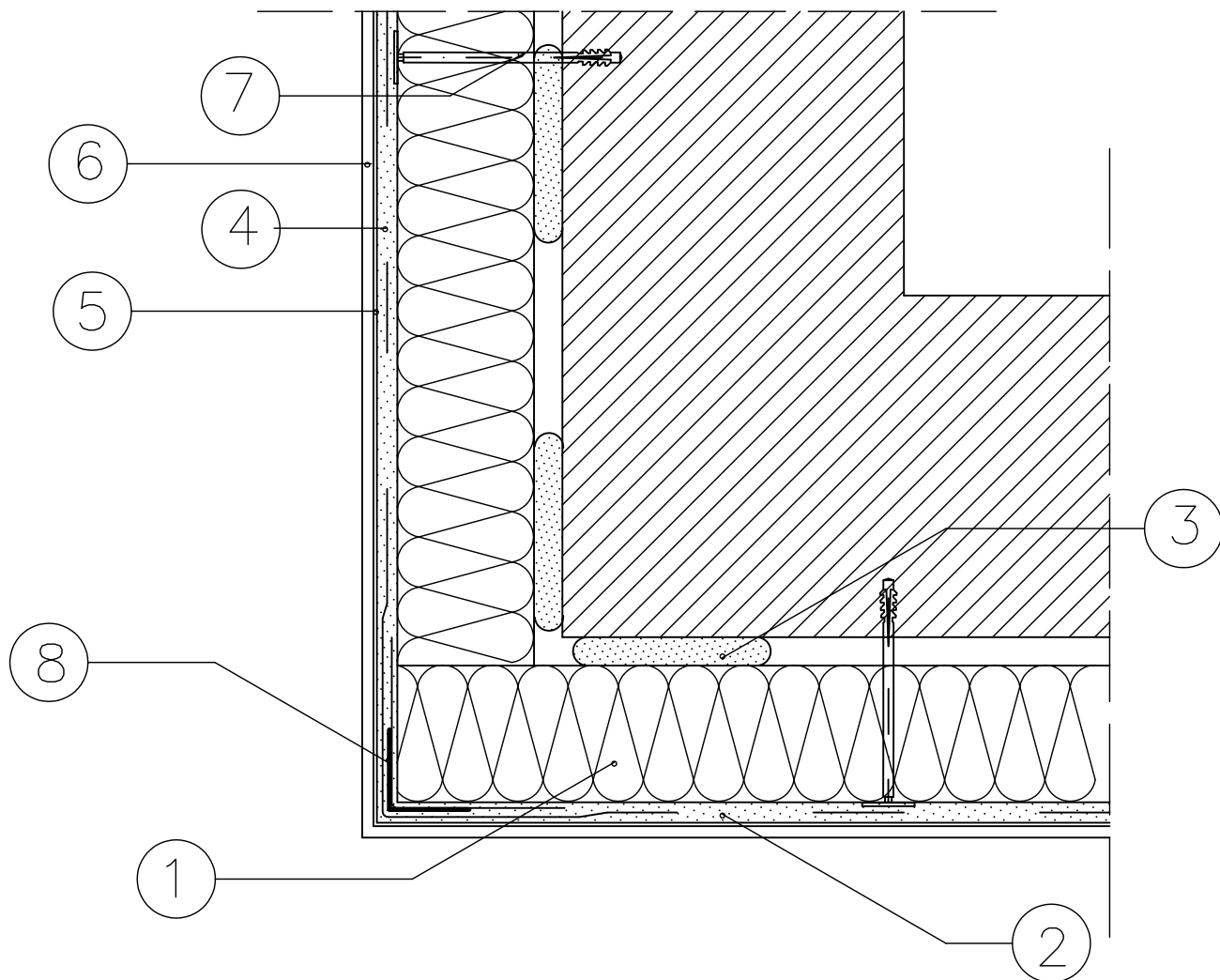
Zakres: Remont i termomodernizacja strażnicy OSP Mikołajew		Inwestor: Gmina Łęczyca ul. M. Konopnickiej 14 99-100 Łęczyca	
Lokalizacja: Mikołajew dz. nr 47	Tytuł rysunku: Projektowane elewacje		
Projektant : Jacek Kubiak upr. 62/90 w spec. archit. i konstr. budowlanej	Podpis:	Data: 04.2011	Skala: 1:100
		Faza: Projekt budowlany	Nr rys.: 7

ELEWACJA PÓŁNOČNA



Zakres: Remont i termomodernizacja strażnicy OSP Mikołajew		Inwestor: Gmina Łęczyca ul. M. Konopnickiej 14 99-100 Łęczyca	
Lokalizacja: Mikołajew dz. nr 47	Tytuł rysunku: Projektowane elewacje		
Projektant : Jacek Kubiak upr. 62/90 w spec. archit. i konstr. budowlanej	Podpis:	Data: 04.2011	Skala: 1:100
		Faza: Projekt budowlany	Nr rys.: 8

KOMPLEKSOWE SYSTEMY DOCIEPLEŃ ATLAS STOPTER, ATLAS HOTER DOCIEPLENIE NAROŻA ZEWNĘTRZNEGO



1. ELEWACYJNA PŁYTA ZE STYROPIANU
2. ZAPRAWA KLEJOWA ATLAS STOPTER K-20, ATLAS HOTER U
3. ZAPRAWA KLEJOWA ATLAS STOPTER K-10, ATLAS HOTER S, ATLAS STOPTER K-20, ATLAS HOTER U
4. SIATKA ZBROJĄCA Z WŁÓKNA SZKLANEGO
5. PODKŁAD TYNKARSKI ATLAS CERPLAST
6. CIENKOWARSTWOWY TYNK STRUKTURALNY ATLAS CERMIT
7. KOŁEK DO MOCOWANIA TERMOIZOLACJI TYPU KDS
8. LISTWA NAROŻNA Z SIATKĄ

UWAGA:

W PRZYPADKU WYKOŃCZENIA ELEWACJI TYNKIEM SILIKATOWYM.
5. PODKŁAD TYNKARSKI ATLAS SILKAT ASX
6. SILIKATOWY TYNK DEKORACYJNY ATLAS SILKAT

W PRZYPADKU ZASTOSOWANIA TYNKU SILIKONOWEGO:
5. PODKŁAD TYNKARSKI ATLAS SILKON ANX
6. SILIKONOWY TYNK DEKORACYJNY ATLAS SILKON

Zakres: Remont i termomodernizacja strażnicy OSP Mikołajew		Inwestor: Gmina Łęczycza ul. M. Konopnickiej 14 99-100 Łęczycza	
Lokalizacja: Mikołajew dz. nr 47		Tytuł rysunku: Docieplenie naroża zewnętrznego	
Projektant : Jacek Kubiak upr. 62/90 w spec. archit. i konstr. budowlanej		Podpis:	Data: 04.2011
			Skala: schemat
			Faza: Projekt budowlany
			Nr rys.: 9