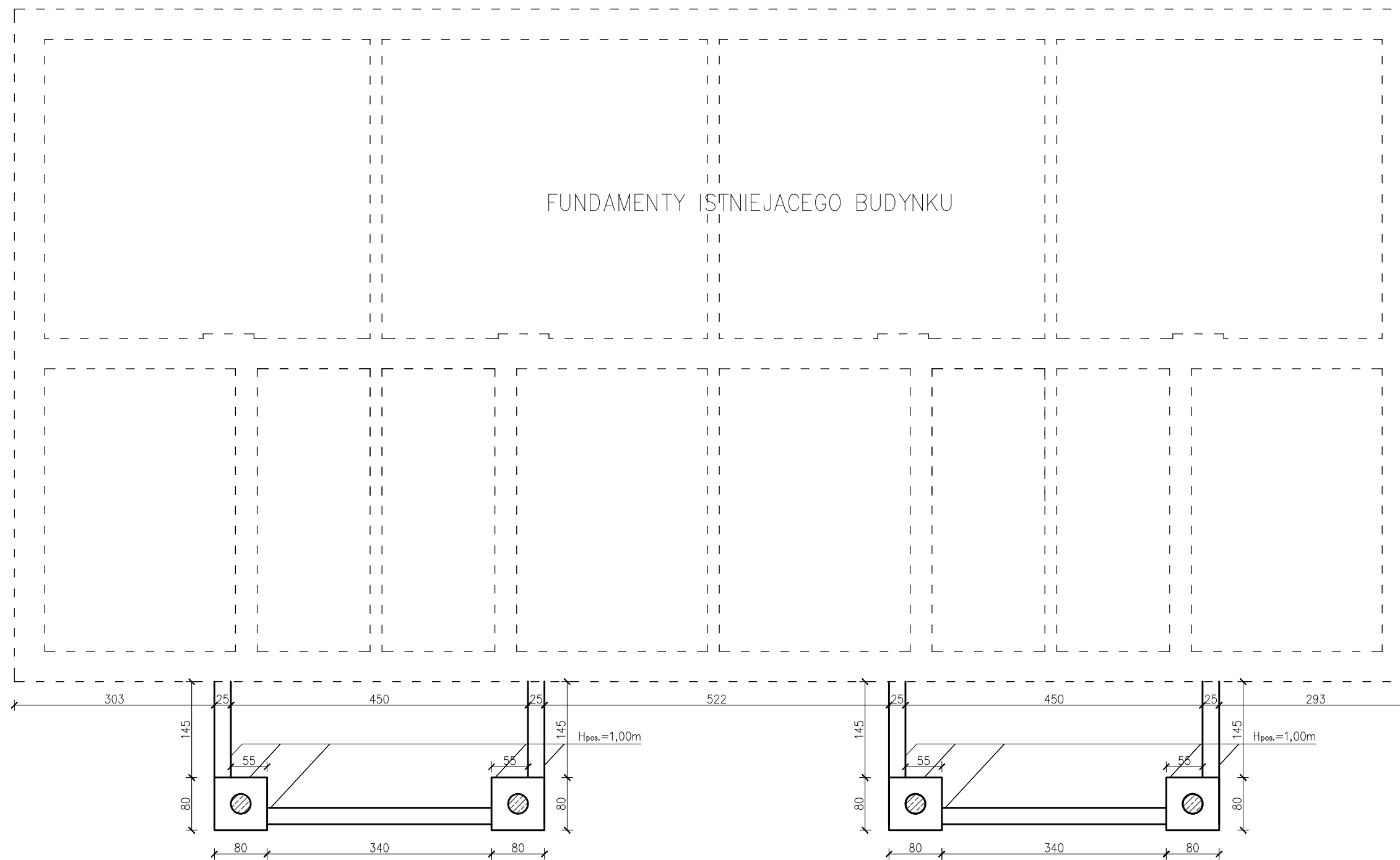
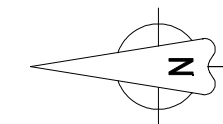
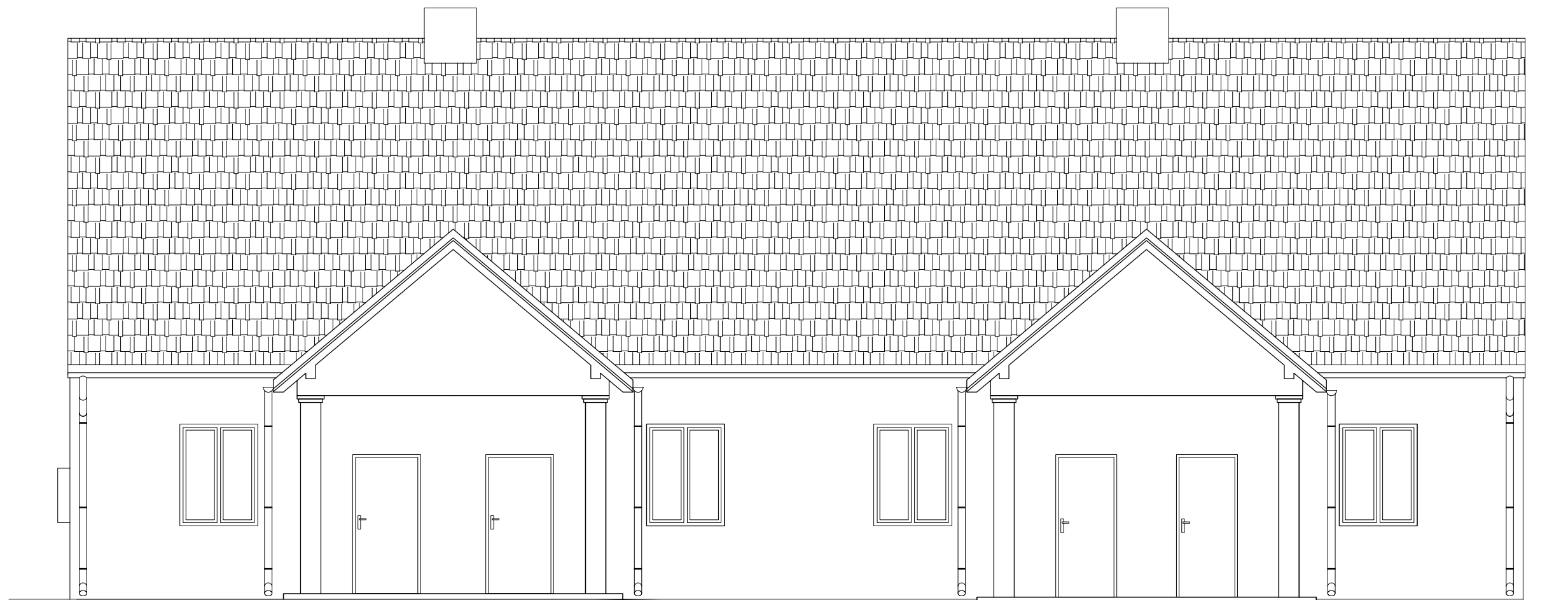


RZUT FUNDAMENTÓW
 – STAN PROJEKTOWANY
 SKALA 1:50

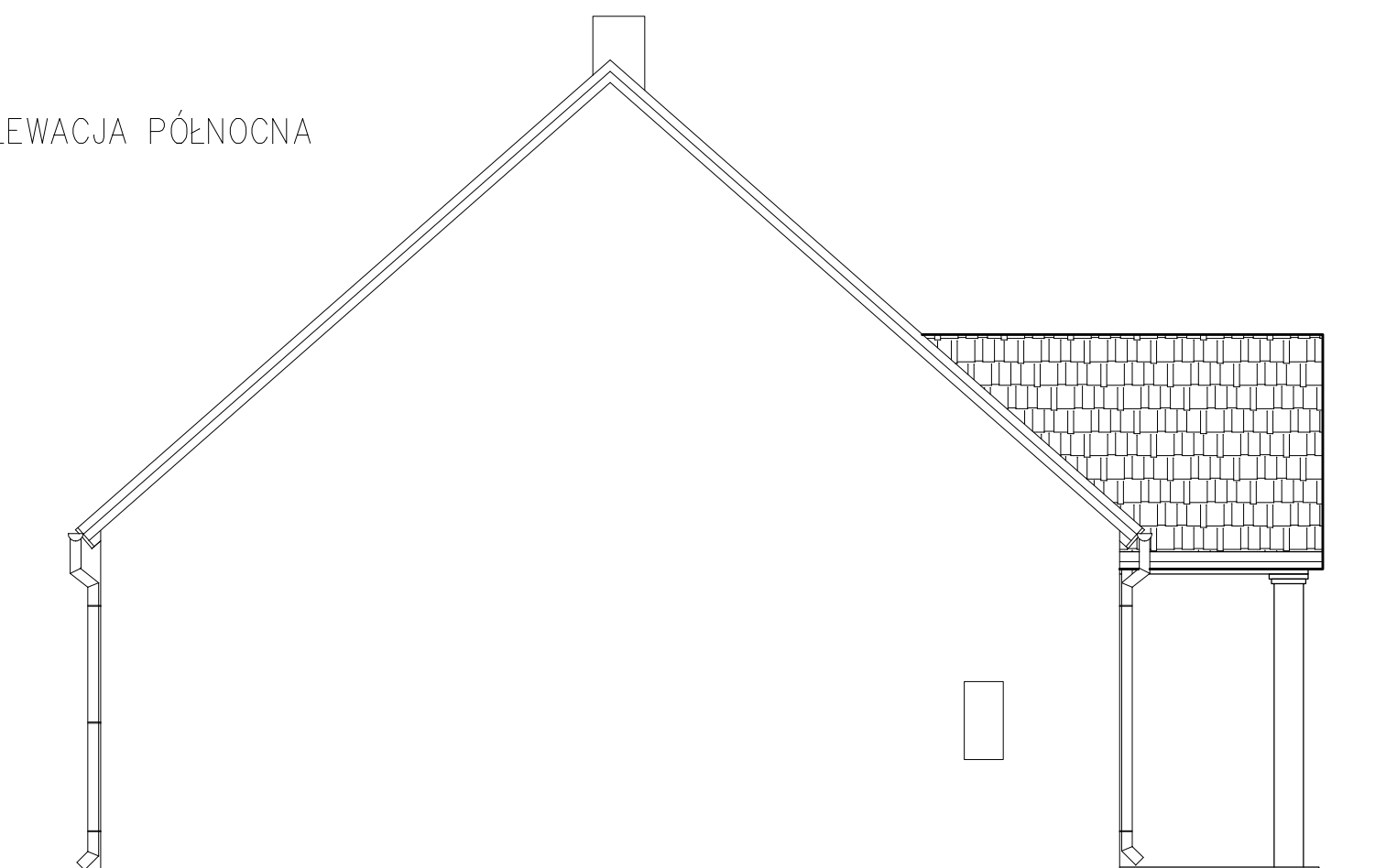


NAZWA OBIEKTU	ROZBUDOWA I REMONT BUDYNKU MIESZKALNEGO	
ADRES OBIEKTU	GAWRONY nr 67 gm. ŁĘCZYCA dz. nr ew. gr. 351	NR RYSUNKU 1
INWESTOR	GMINA ŁĘCZYCA	SKALA 1:50
NAZWA RYSUNKU	RZUT FUNDAMENTÓW– STAN PROJEKTOWANY	DATA kwiecień 2012r.
WYKONAŁ	JACEK KUBIAK upr.bud. GP.8346/II/62/90	PODPIS

ELEWACJA ZACHODNIA

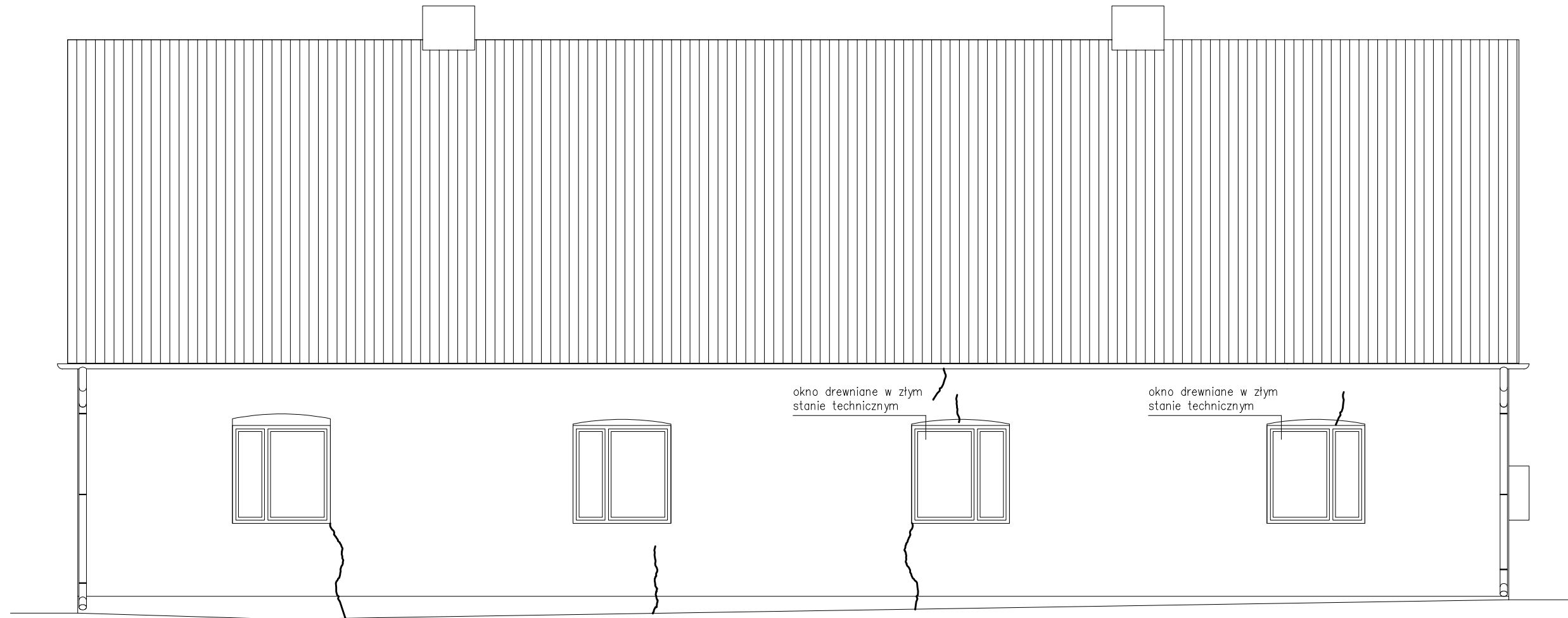


ELEWACJA PÓŁNOCNA



NAZWA OBIEKTU	ROZBUDOWA I REMONT BUDYNKU MIESZKALNEGO	
ADRES OBIEKTU	GAWRONY nr 67 gm. ŁĘCZYCA dz. nr ew. gr. 351	NR RYSUNKU 10
INWESTOR	GMINA ŁĘCZYCA	SKALA 1:50
NAZWA RYSUNKU	ELEWACJE – STAN PROJEKTOWANY	DATA kwiecień 2012r.
WYKONAŁ	JACEK KUBIAK upr.bud. GP.8346/II/62/90	PODPIS

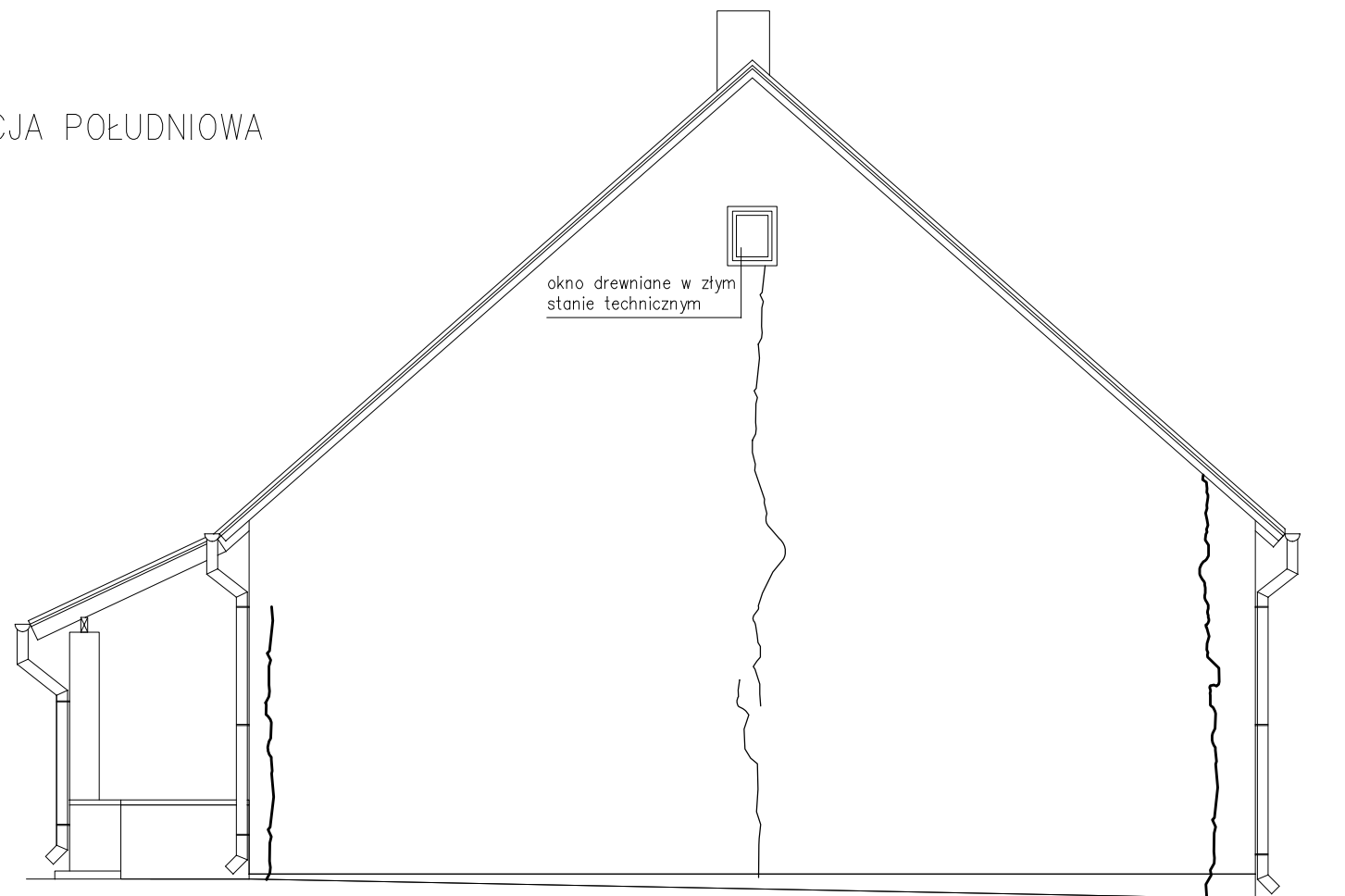
ELEWACJA WSCHODNIA



okno drewniane w złym stanie technicznym

okno drewniane w złym stanie technicznym

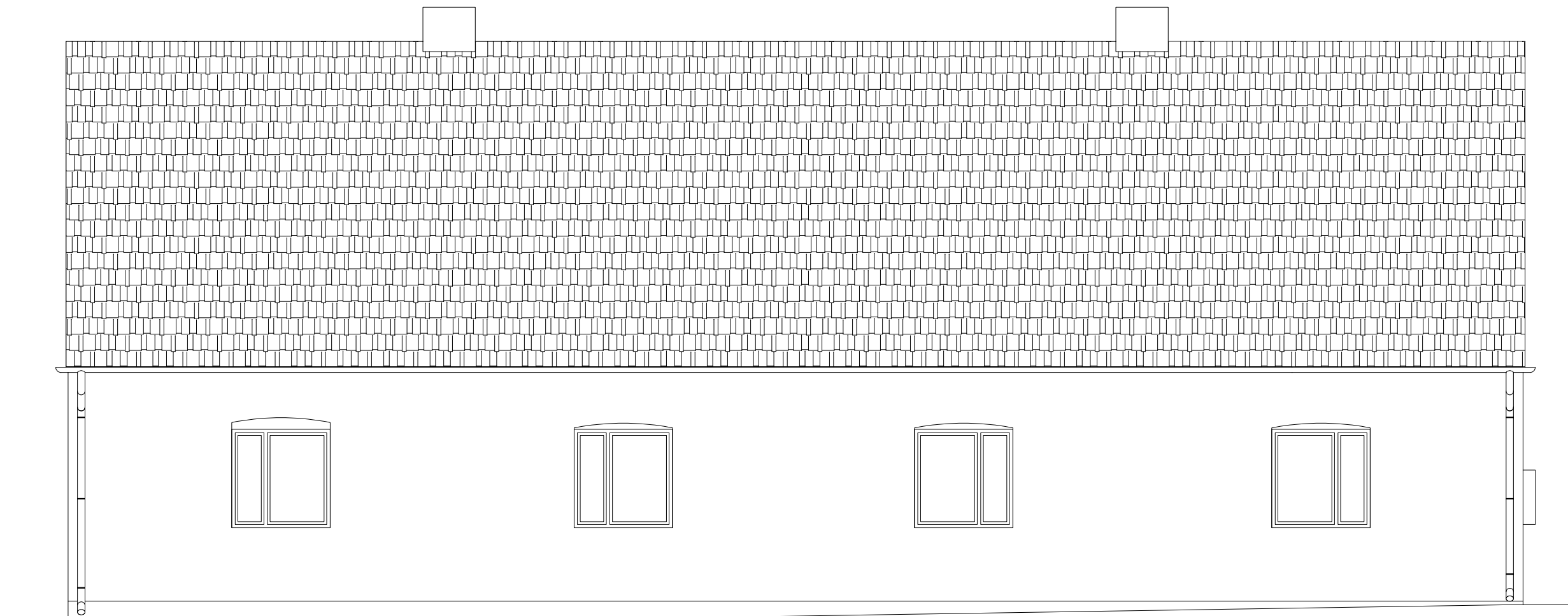
ELEWACJA POŁUDNIOWA



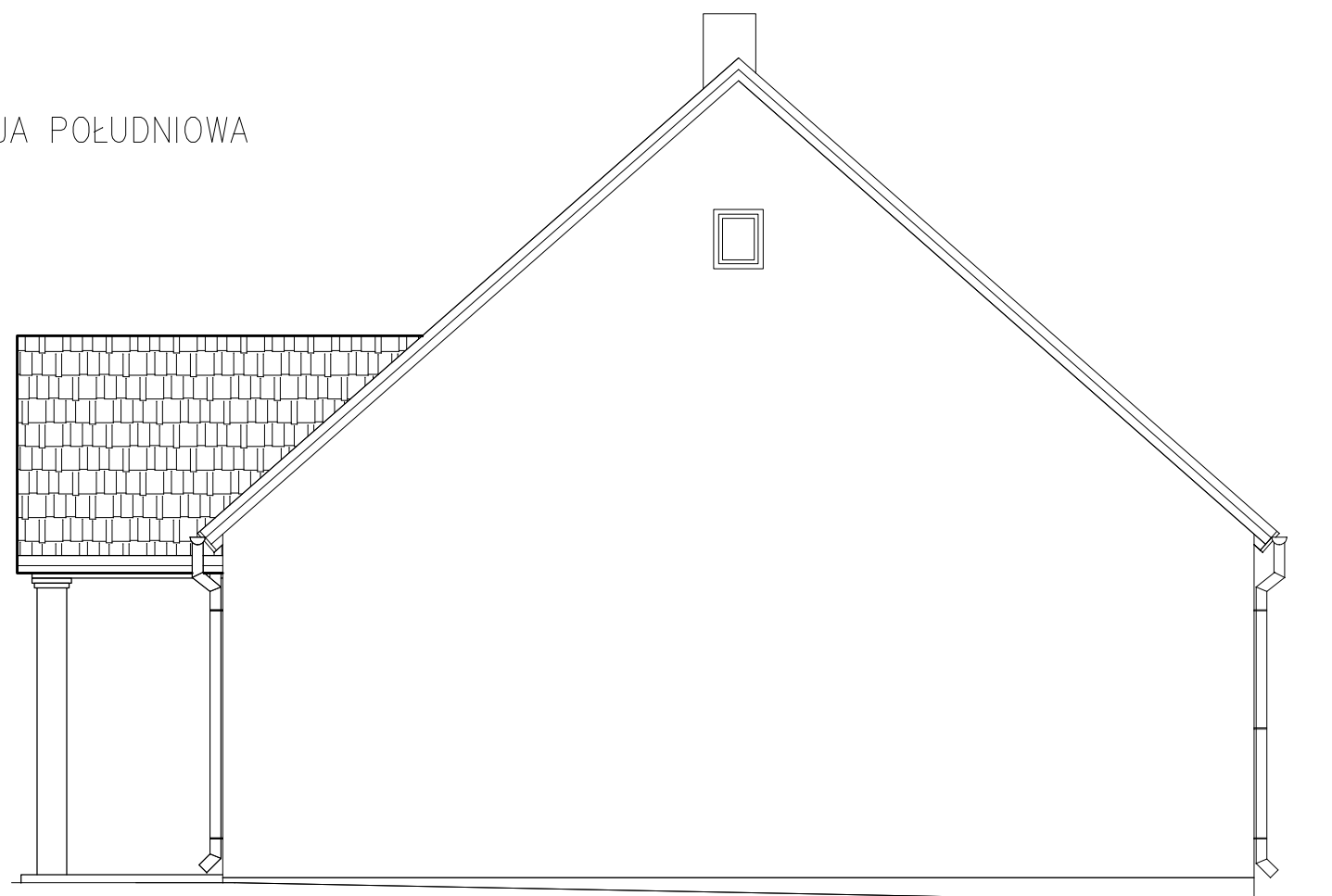
okno drewniane w złym stanie technicznym

NAZWA OBIEKTU	ROZBUDOWA I REMONT BUDYNKU MIESZKALNEGO	
ADRES OBIEKTU	GAWRONY nr 67 gm. ŁĘCZYCA dz. nr ew. gr. 351	NR RYSUNKU 11
INWESTOR	GMINA ŁĘCZYCA	SKALA 1:50
NAZWA RYSUNKU	ELEWACJE – INWENTARYZACJA	DATA marzec 2012r.
WYKONAŁ	JACEK KUBIAK upr.bud. GP.8346/II/62/90	PODPIS

ELEWACJA WSCHODNIA



ELEWACJA POŁUDNIOWA

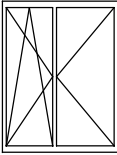
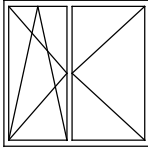
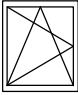


NAZWA OBIEKTU	ROZBUDOWA I REMONT BUDYNKU MIESZKALNEGO	
ADRES OBIEKTU	GAWRONY nr 67 gm. ŁĘCZYCA dz. nr ew. gr. 351	NR RYSUNKU 12
INWESTOR	GMINA ŁĘCZYCA	SKALA 1:50
NAZWA RYSUNKU	ELEWACJE – STAN PROJEKTOWANY	DATA kwiecień 2012r.
WYKONAŁ	JACEK KUBIAK upr.bud. GP.8346/II/62/90	PODPIS

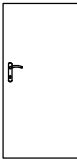
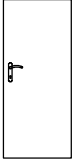
WYKAZ STOLARKI
OKIENNEJ I DRZWIOWEJ
SKALA 1:50

WYKAZ STOLARKI

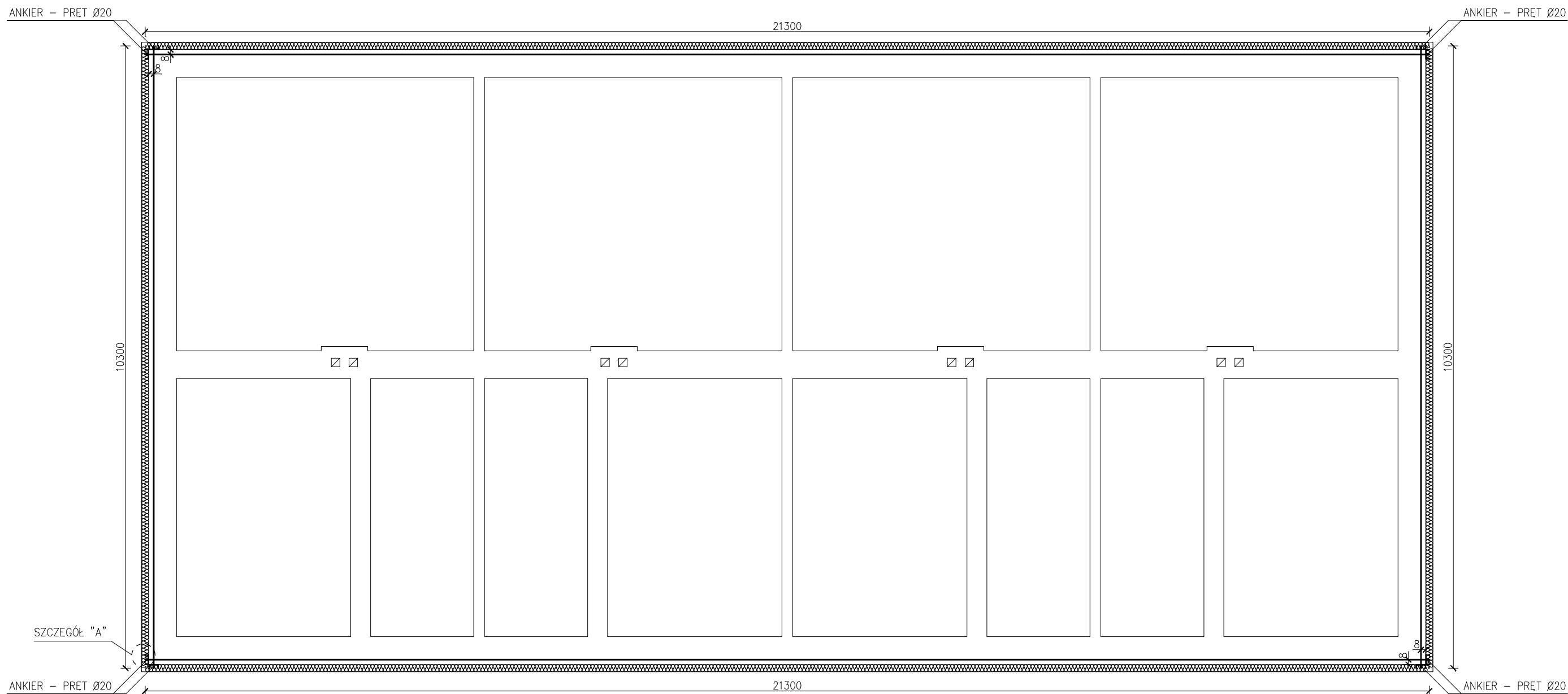
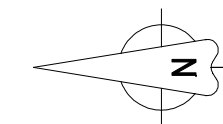
Okna

NR		1	2	3
Symbol				
Schemat				
Wymiar w świetle muru	So	1150	1450	500
	Ho	1500	1450	600
Wymiar w świetle ościeżnicy	S	1110	1410	460
	H	1440	1390	540
Ilość		2	2	1
Uwagi				

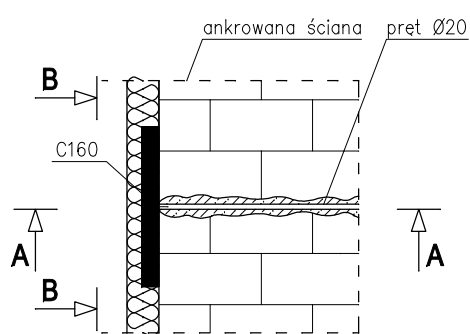
Drzwi

NR		1	2
Symbol			
Schemat			
Wymiar w świetle muru	So	1000	900
	Ho	2050	2100
Wymiar w świetle ościeżnicy	S	960	860
	H	1900	2040
Rodzaj skrzydła		L R	L R
Ilość		0 2	1 1
Razem		2	2
Uwagi			

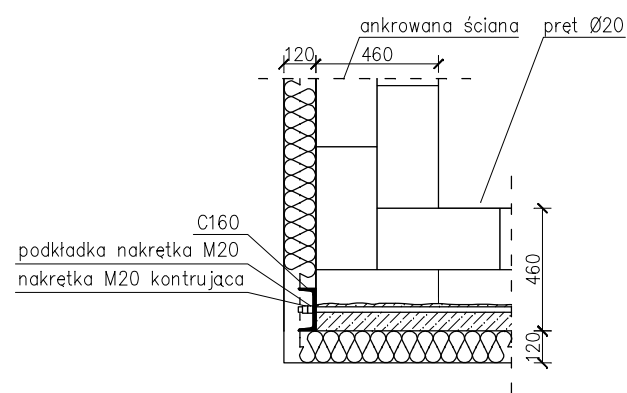
NAZWA OBIEKTU	ROZBUDOWA I REMONT BUDYNKU MIESZKALNEGO	
ADRES OBIEKTU	GAWRONY nr 67 gm. ŁĘCZYCA dz. nr ew. gr. 351	NR RYSUNKU 13
INWESTOR	GMINA ŁĘCZYCA	DATA kwiecień 2012r.
NAZWA RYSUNKU	WYKAZ STOLARKI OKIENNEJ I DRZWIOWEJ	PODPIS
WYKONAŁ	JACEK KUBIAK upr.bud. GP.8346/II/62/90	



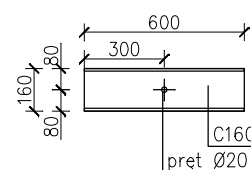
SZCZEGÓŁ "A"
KOTWIENIE ŚCIANY
SKALA 1:20



PRZEKRÓJ A-A
SKALA 1:20



PRZEKRÓJ B-B
SKALA 1:20



ZESTAWIENIE STALI

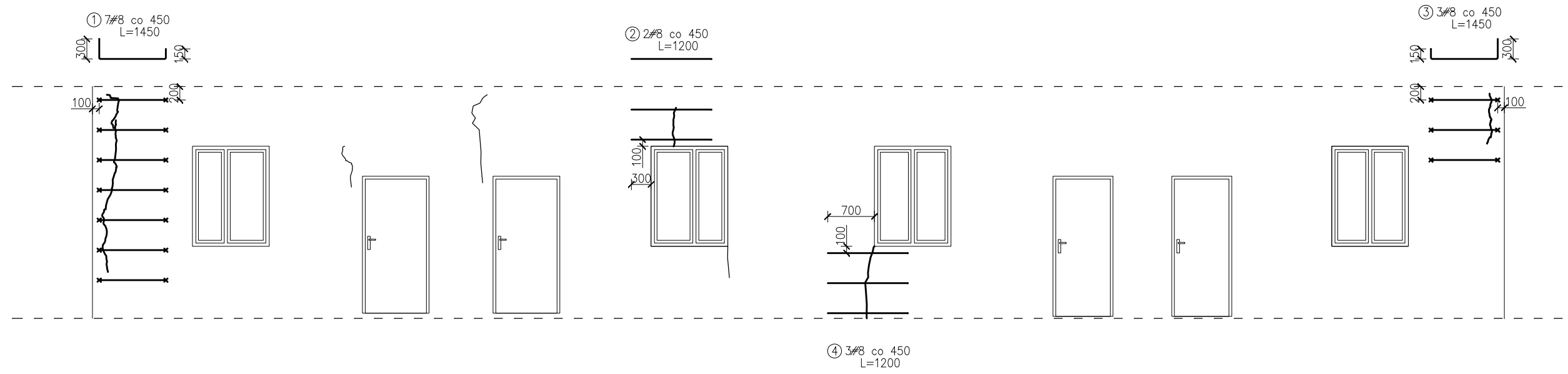
ANKROWANIE ŚCIAN				
Lp.	Element	Długość [mm]	Ilość [szt.]	Razem [mm]
1	Ø20	21300	2	42600
2	Ø20	10300	2	20600
Razem [mm]				77900
Dodatek na zakład 12,5%				9738
Razem [mm]				≈88000

Ściany w poziomie stropu nad parterem należy zankrować prętami Ø20 na całości długości. Łączenie prętów poprzez spawanie na zakład 800 mm. Kotwienie w ścianie wykonać na kotwie z ceownika C160 długości 600 mm dwoma nakrętkami M20. Po wykonaniu steżeń bruzdy wypełnić zaprawą cementową.

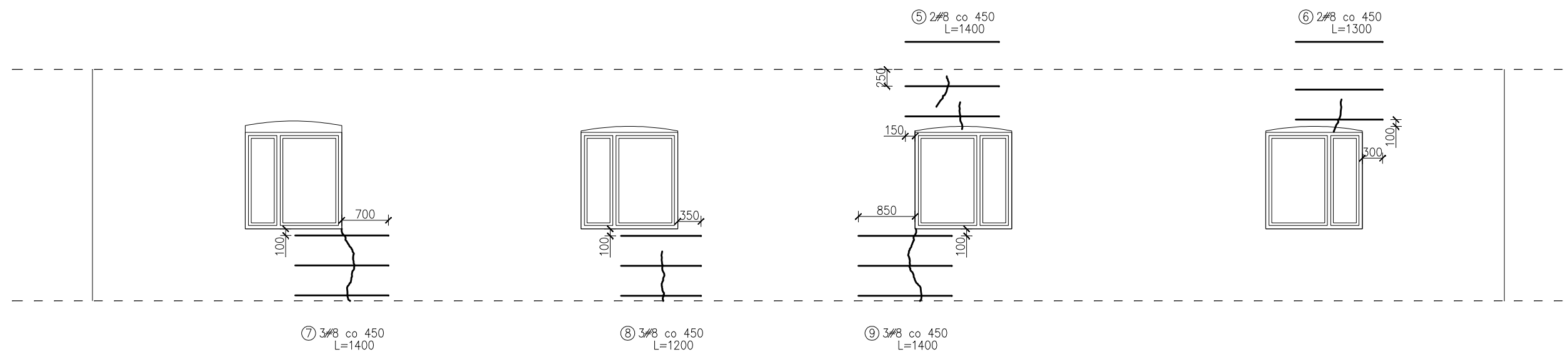
STAL: St0S

NAZWA OBIEKTU	ROZBUDOWA I REMONT BUDYNKU MIESZKALNEGO	
ADRES OBIEKTU	GAWRONY nr 67 gm. ŁĘCZYCA dz. nr ew. gr. 351	NR RYSUNKU 14
INWESTOR	GMINA ŁĘCZYCA	SKALA 1:50
NAZWA RYSUNKU	ANKROWANIE ŚCIAN	DATA kwiecień 2012r.
WYKONAŁ	JACEK KUBIAK upr.bud. GP.8346/II/62/90	PODPIS

ŚCIANA ZACHODNIA



ŚCIANA WSCHODNIA

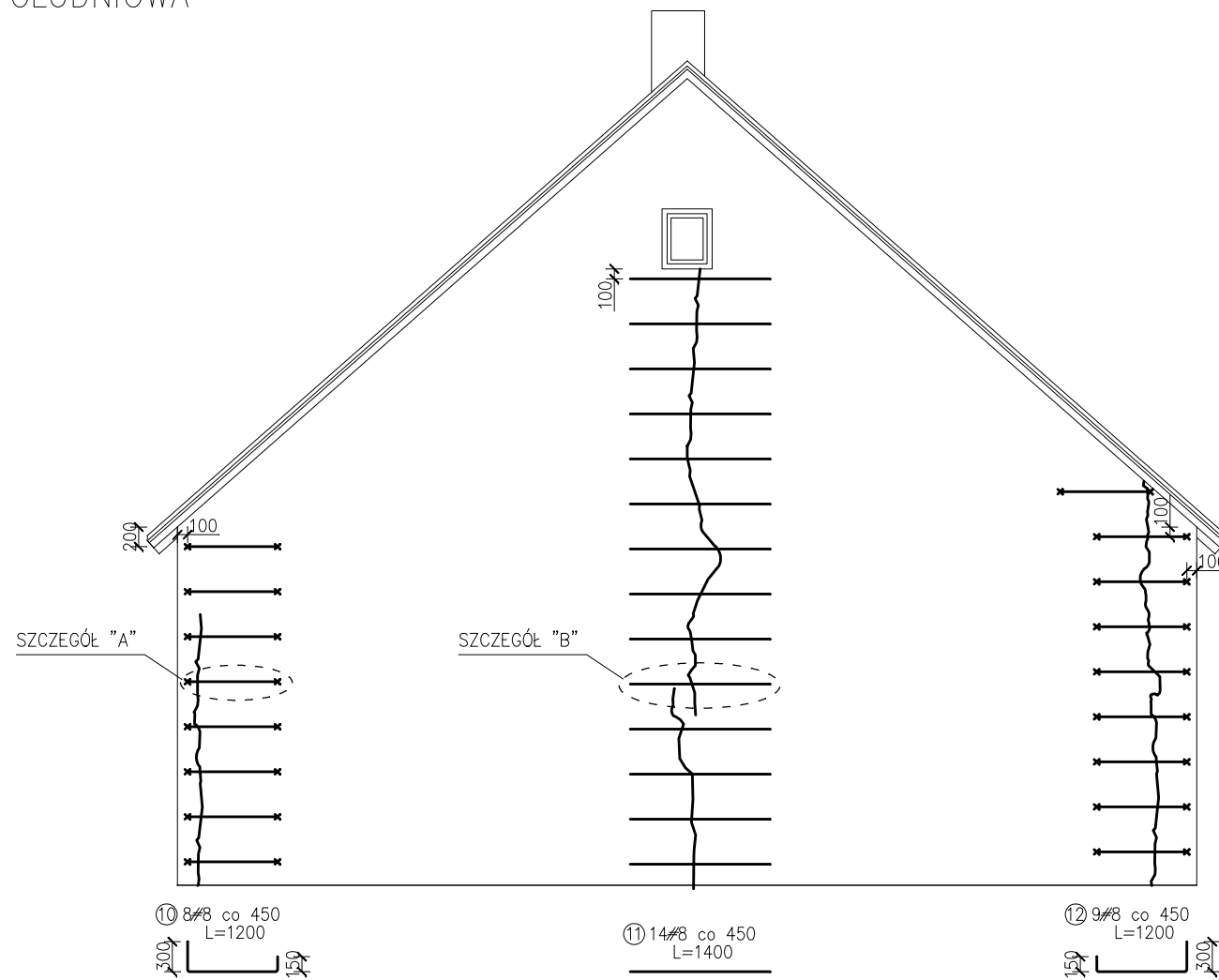


ZALECA SIĘ WYKONANIE WZMOCNIENIA ELEWACJI ZA POMOCĄ TECHNOLOGII BRUTT SAVER.

PROCEDURA NAPRAWY:

Zgodnie z projektem należy zaznaczyć na naprawianej ścianie miejsce montażu pretów. Należy wyfrezować szczeliny o głębokości 5cm. Wyfrezowane szczeliny wyczyścić powietrzem i przepłukać wodą. W tylnej części szczeliny należy umieścić zaprawę Brutt Saver Powder o grubości ok. 1cm. W szczelinie zamontować pret (Brutt Saver Profile), zatapiając go we wcześniej położonej zaprawie. W razie potrzeby prety docisnąć drewnianymi klinami. Na zamontowane pretы wprowadzić kolejną warstwę zaprawy (Brutt Saver Powder) o grubości ok. 1cm i przy pomocy szpachelki do fugowania wyrównać ją tak, aby szczelnie przylegała do ścianek szczeliny i całkowicie zakrywała pret. Po związaniu zaprawy usunąć kliny, a pozostałą szczelinę wypełnić zwykłą zaprawą murarską.

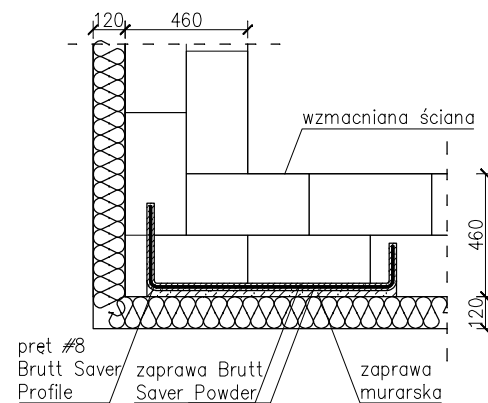
NAZWA OBIEKTU	ROZBUDOWA I REMONT BUDYNKU MIESZKALNEGO	
ADRES OBIEKTU	GAWRONY nr 67 gm. ŁĘCZYCA dz. nr ew. gr. 351	NR RYSUNKU 15
INWESTOR	GMINA ŁĘCZYCA	SKALA 1:50
NAZWA RYSUNKU	WZMOCNIENIA ELEWACJI	DATA kwiecień 2012r.
WYKONAŁ	JACEK KUBIAK upr.bud. GP.8346/II/62/90	PODPIS



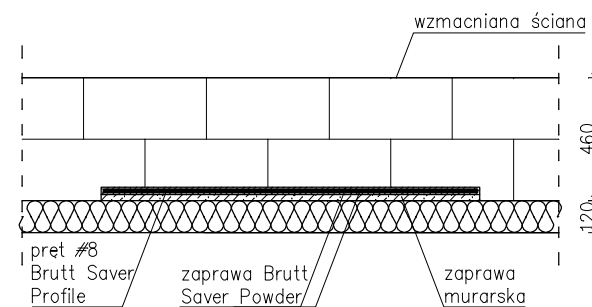
ZESTAWIENIE STALI

WZMOCNIENIA ELEWACJI				
Lp.	Element	Długość [mm]	Ilość [szt.]	Razem [mm]
1	#8	1450	7	10150
2	#8	1200	2	2400
3	#8	1450	3	4350
4	#8	1200	3	3600
5	#8	1400	2	2800
6	#8	1300	2	2600
7	#8	1400	3	4200
8	#8	1200	3	3600
9	#8	1400	3	4200
10	#8	1200	8	9600
11	#8	1400	14	19600
12	#8	1200	9	10800
Razem [mm]				77900
Dodatek na ścinki 2,5%				1948
Razem [mm]				≈80000

SZCZEGÓŁ "A"
WZMOCNIENIA ŚCIANY
SKALA 1:20



SZCZEGÓŁ "B"
WZMOCNIENIA ŚCIANY
SKALA 1:20



ZALECA SIE WYKONANIE WZMOCNIENIA ELEWACJI ZA POMOCĄ TECHNOLOGII BRUTT SAVER.

PROCEDURA NAPRAWY:

Zgodnie z projektem należy zaznaczyć na naprawianej ścianie miejsce montażu prętów. Należy wyfrezować szczeliny o głębokości 5cm. Wyfrezowane szczeliny wyczyścić powietrzem i przepłukać wodą. W tylnej części szczeliny należy umieścić zaprawę Brutt Saver Powder o grubości ok. 1cm.

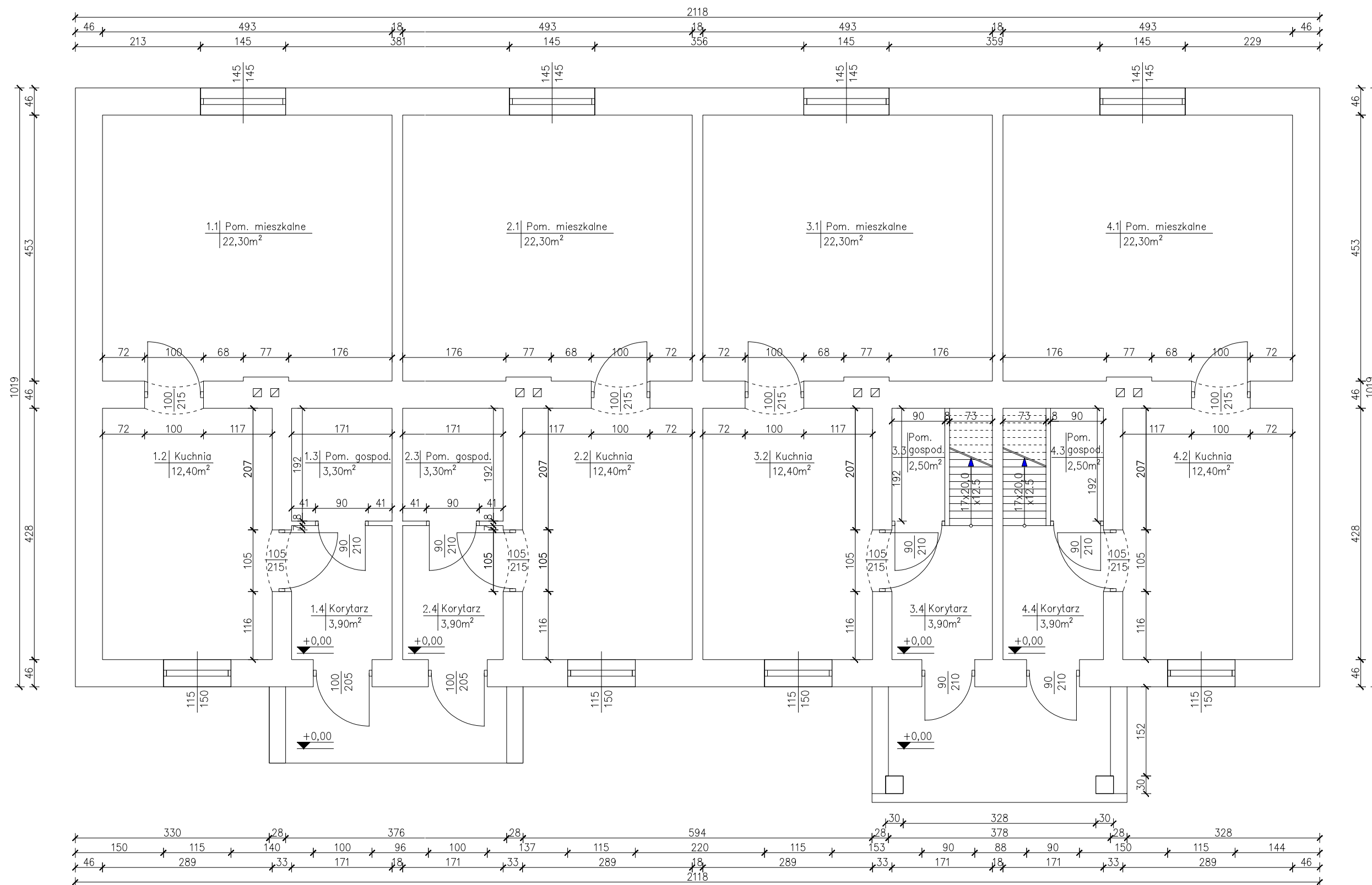
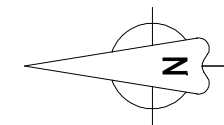
W szczelinie zamontować pręt (Brutt Saver Profile), zatapiając go we wcześniej położonej zaprawie. W razie potrzeby pręty docisnąć drewnianymi klinami.

Na zamontowane pręty wprowadzić kolejną warstwę zaprawy (Brutt Saver Powder) o grubości ok. 1cm i przy pomocy szpachelki do fugowania wyrównać ją tak, aby szczelnie przylegała do ścianek szczeliny i całkowicie zakrywała pręt.

Po związaniu zaprawy usunąć kliny, a pozostałą szczelinę wypełnić zwykłą zaprawą murarską.

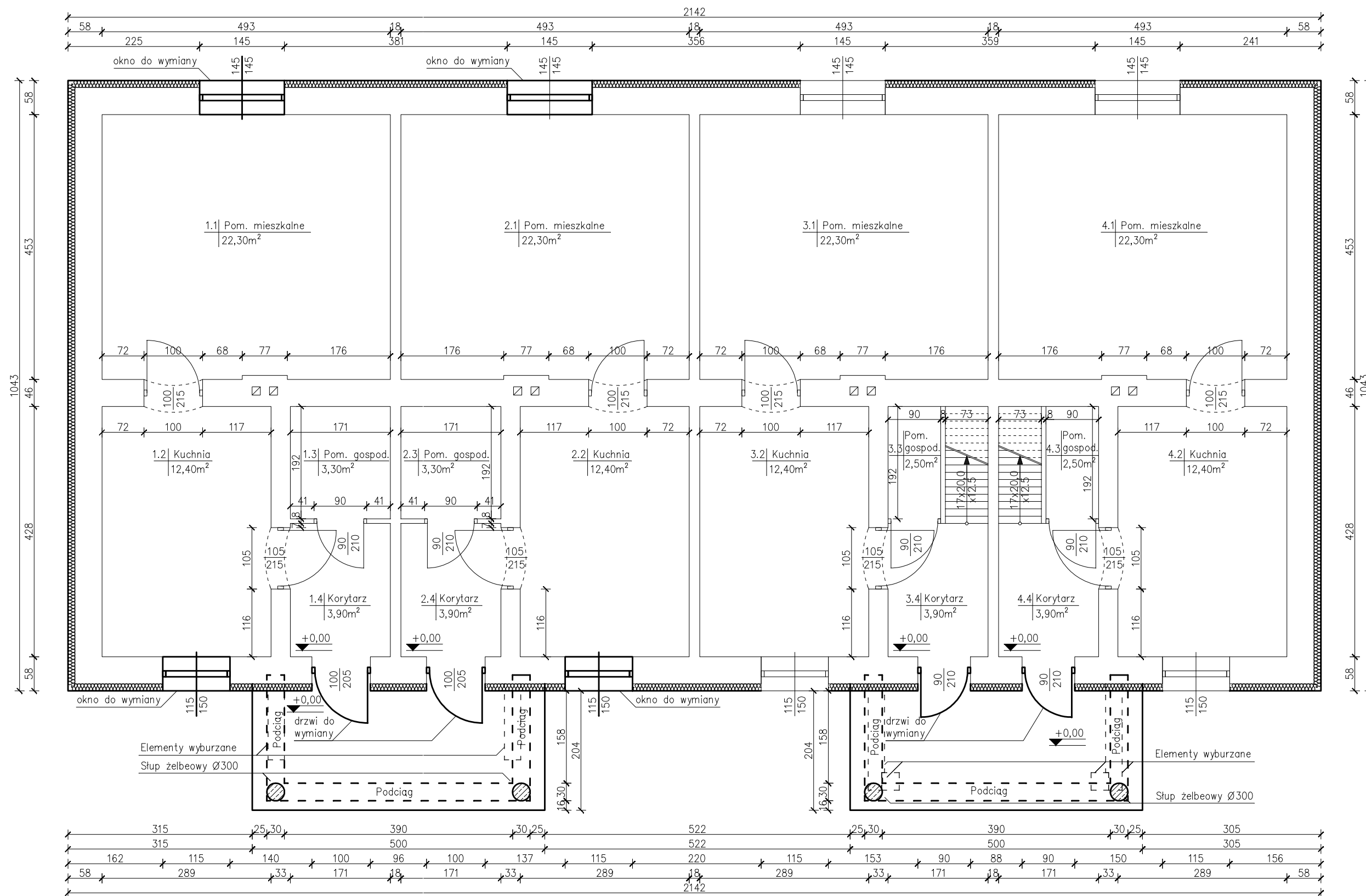
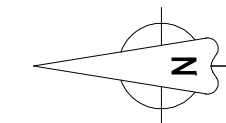
NAZWA OBIEKTU	ROZBUDOWA I REMONT BUDYNKU MIESZKALNEGO	
ADRES OBIEKTU	GAWRONY nr 67 gm. ŁĘCZYCA dz. nr ew. gr. 351	NR RYSUNKU 16
INWESTOR	GMINA ŁĘCZYCA	SKALA 1:50
NAZWA RYSUNKU	WZMOCNIENIA ELEWACJI	DATA kwiecień 2012r.
WYKONAŁ	JACEK KUBIAK upr.bud. GP.8346/II/62/90	PODPIS

RZUT PRZYZIEMIA
- INWENTARYZACJA
SKALA 1:50



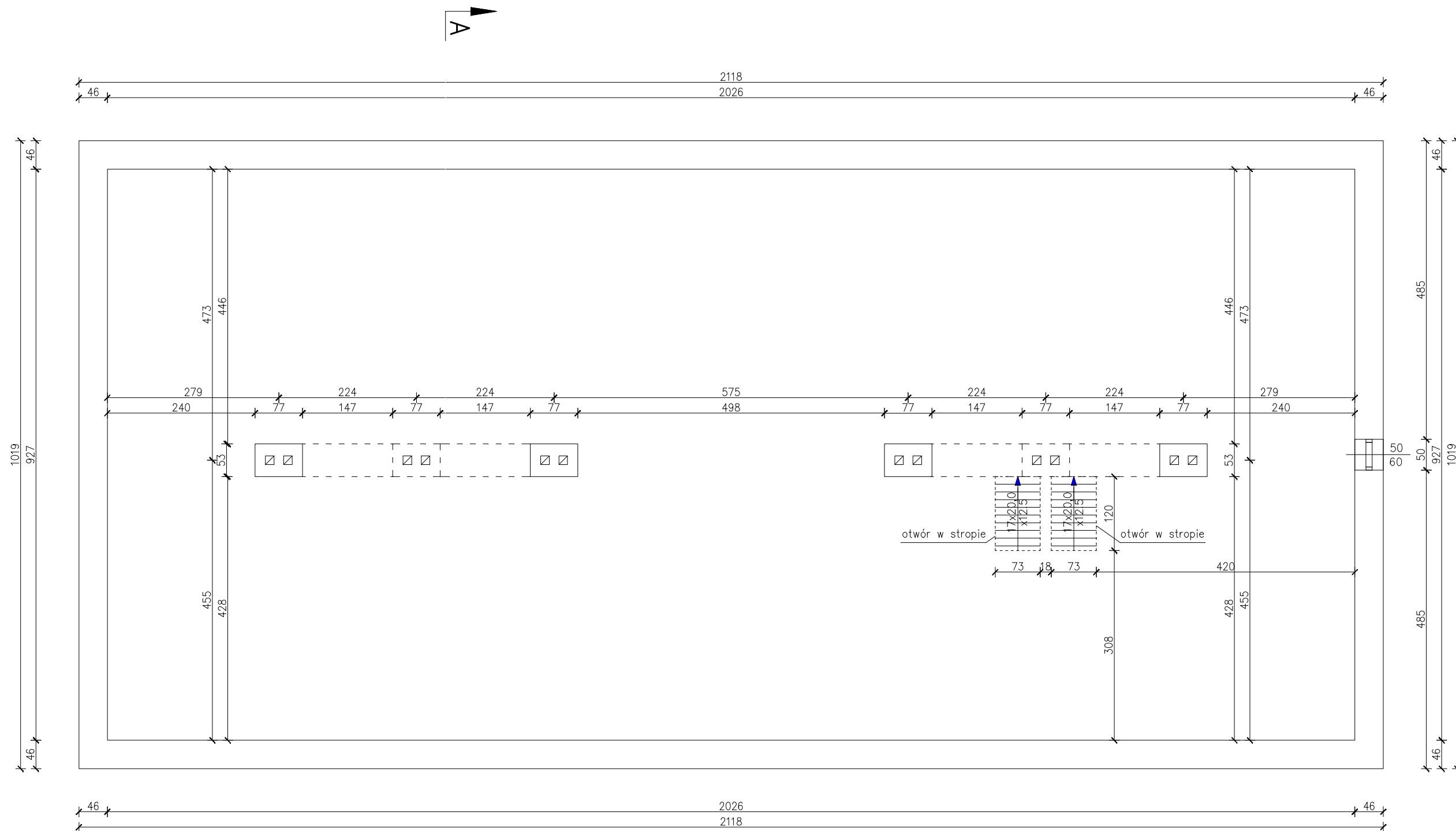
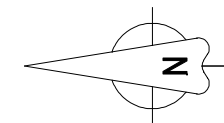
NAZWA OBIEKTU	ROZBUDOWA I REMONT BUDYNKU MIESZKALNEGO	
ADRES OBIEKTU	GAWRONY nr 67 gm. ŁĘCZYCA dz. nr ew. gr. 351	NR RYSUNKU 2
INWESTOR	GMINA ŁĘCZYCA	SKALA 1:50
NAZWA RYSUNKU	RZUT PRZYZIEMIA - STAN ISTNIEJACY	DATA kwiecień 2012r.
WYKONAŁ	JACEK KUBIAK upr.bud. GP.8346/II/62/90	PODPIS

RZUT PRZYZIEMIA
 – STAN PROJEKTOWANY
 SKALA 1:50



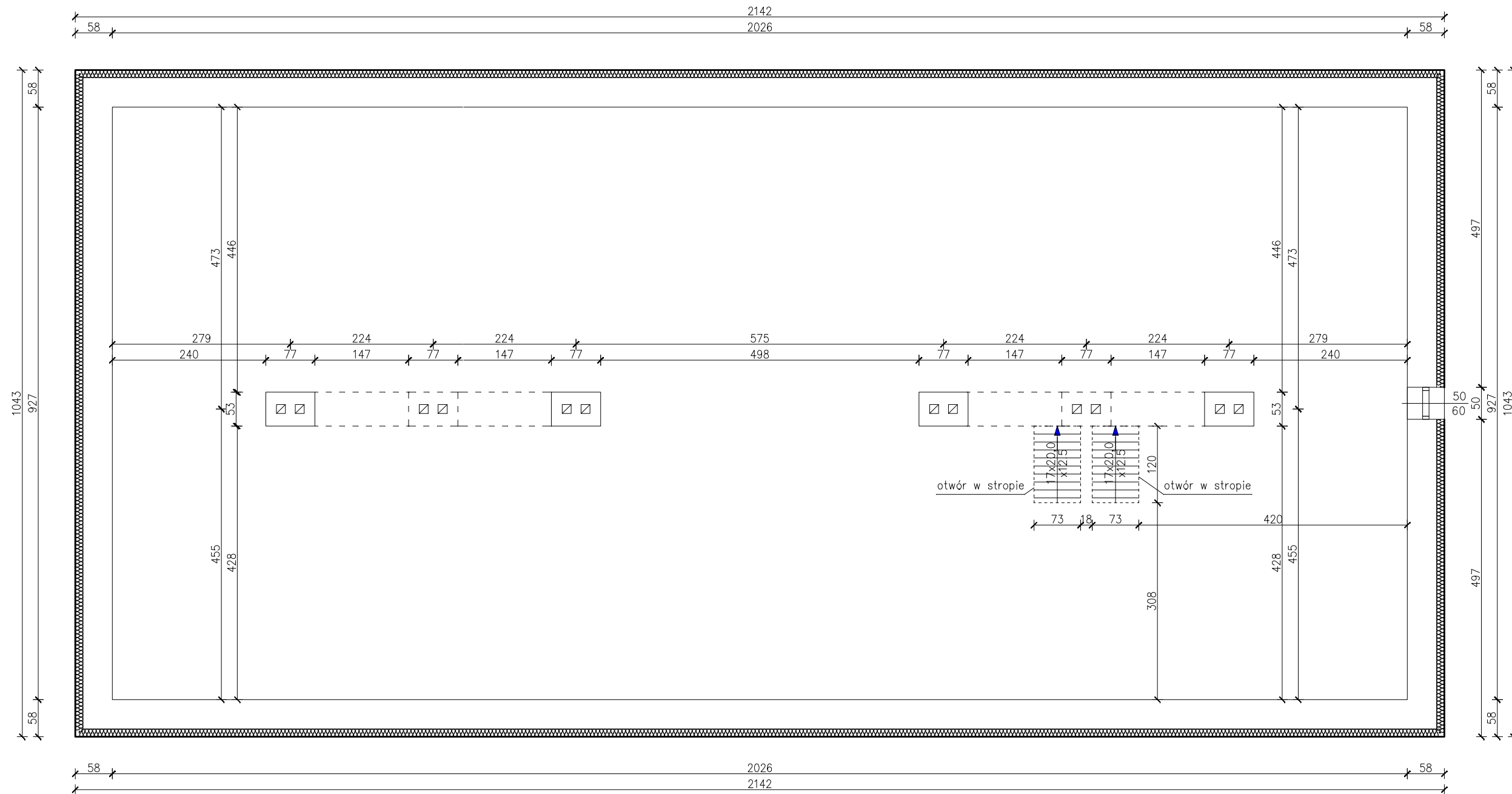
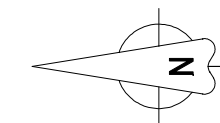
NAZWA OBIEKTU	ROZBUDOWA I REMONT BUDYNKU MIESZKALNEGO	
ADRES OBIEKTU	GAWRONY nr 67 gm. ŁĘCZYCA dz. nr ew. gr. 351	NR RYSUNKU 3
INWESTOR	GINA ŁĘCZYCA	SKALA 1:50
NAZWA RYSUNKU	RZUT PRZYZIEMIA – STAN PROJEKTOWANY	DATA kwiecień 2012r.
WYKONAŁ	JACEK KUBIAK upr.bud. GP.8346/II/62/90	PODPIS

RZUT STRYCHU
- INWENTARYZACJA
SKALA 1:50



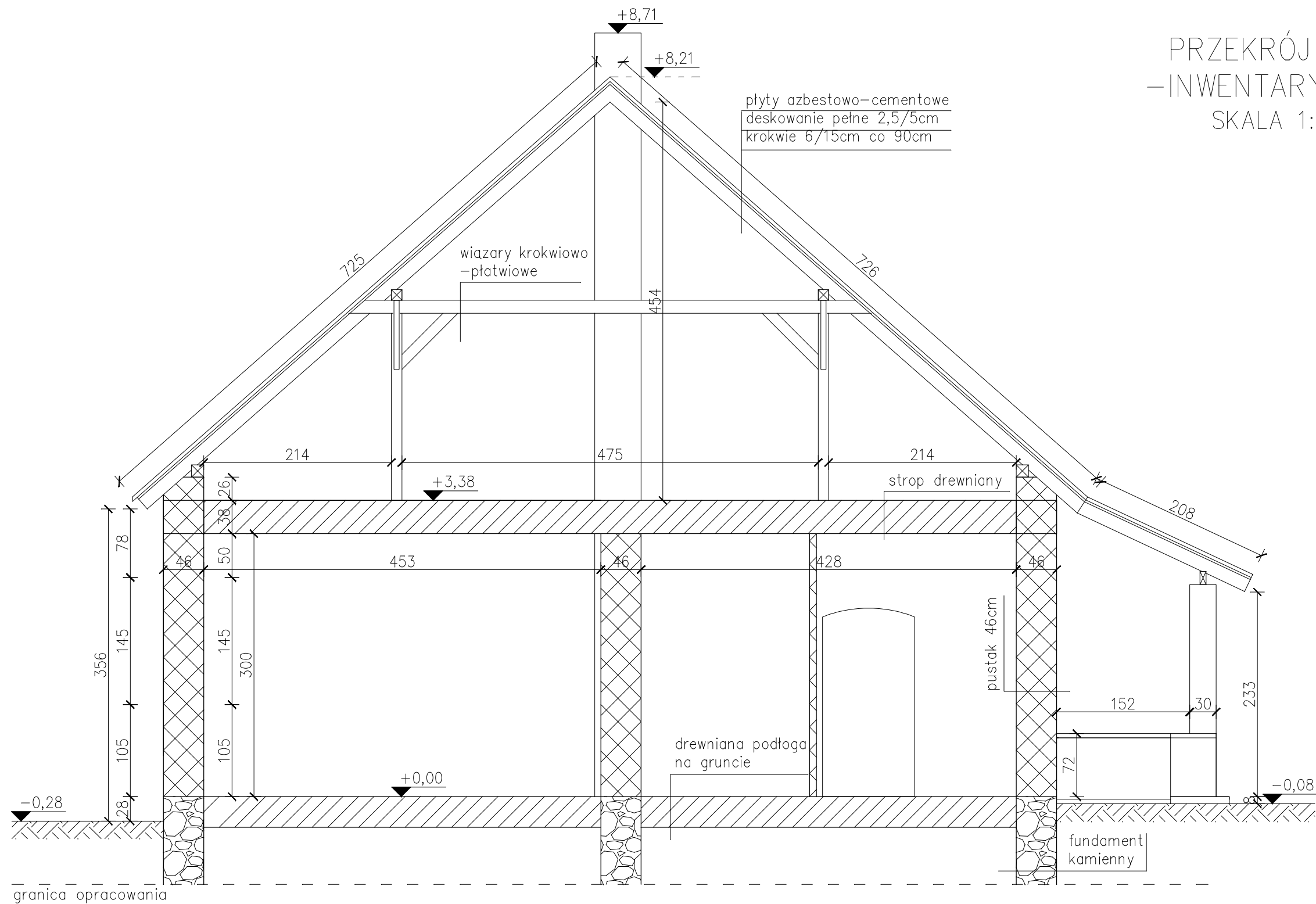
NAZWA OBIEKTU	ROZBUDOWA I REMONT BUDYNKU MIESZKALNEGO	
ADRES OBIEKTU	GAWRONY nr 67 gm. ŁĘCZYCA dz. nr ew. gr. 351	NR RYSUNKU 4
INWESTOR	GINA ŁĘCZYCA	SKALA 1:50
NAZWA RYSUNKU	RZUT STRYCHU - INWENTARYZACJA	DATA kwiecień 2012r.
WYKONAŁ	JACEK KUBIAK upr.bud. GP.8346/II/62/90	PODPIS

RZUT STRYCHU
 – STAN PROJEKTOWANY
 SKALA 1:50



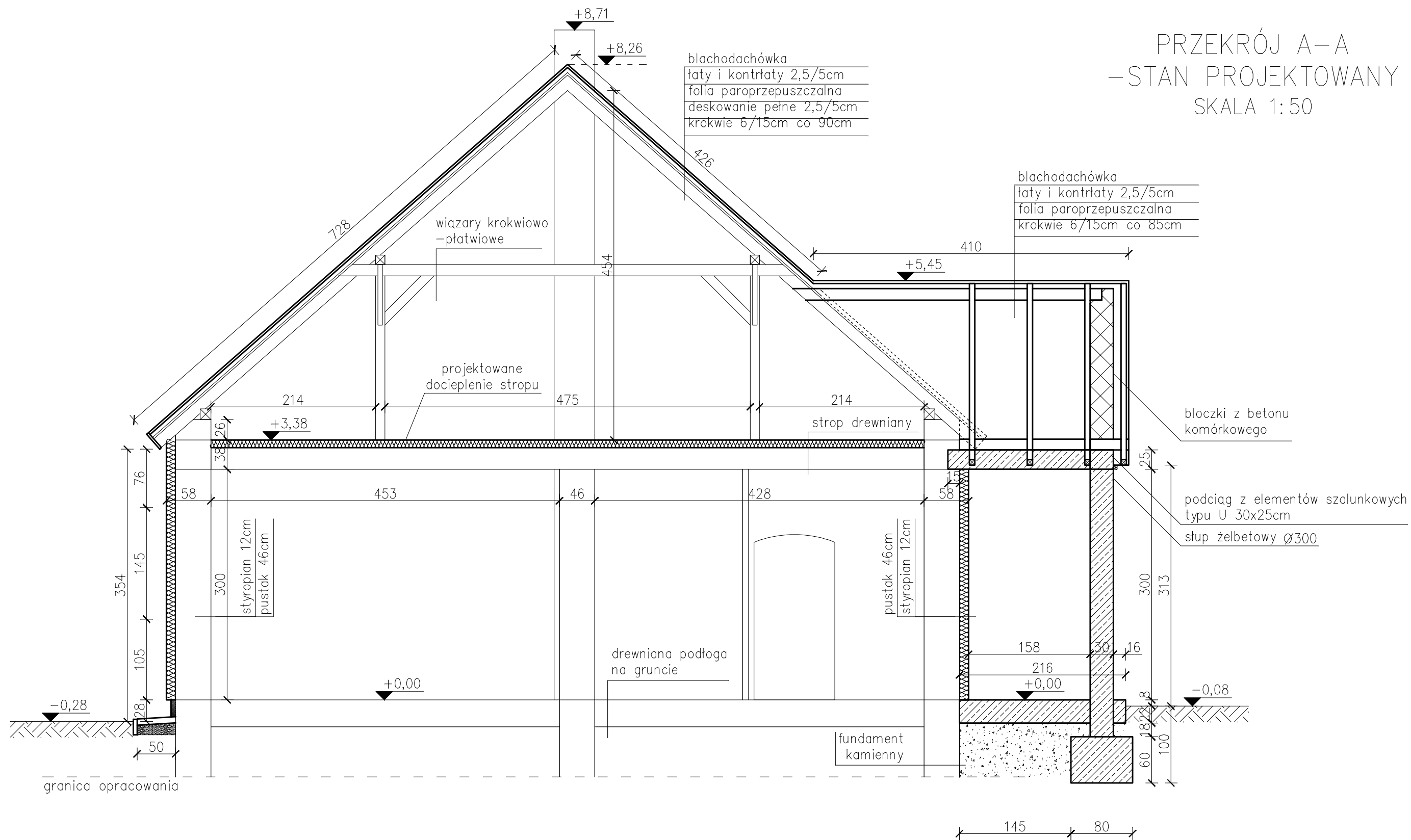
NAZWA OBIEKTU	ROZBUDOWA I REMONT BUDYNKU MIESZKALNEGO	
ADRES OBIEKTU	GAWRONY nr 67 gm. ŁĘCZYCA dz. nr ew. gr. 351	NR RYSUNKU 5
INWESTOR	GMINA ŁĘCZYCA	SKALA 1:50
NAZWA RYSUNKU	RZUT STRYCHU – STAN PROJEKTOWANY	DATA kwiecień 2012r.
WYKONAŁ	JACEK KUBIAK upr.bud. GP.8346/II/62/90	PODPIS

PRZEKRÓJ A-A
 -INWENTARYZACJA
 SKALA 1:50



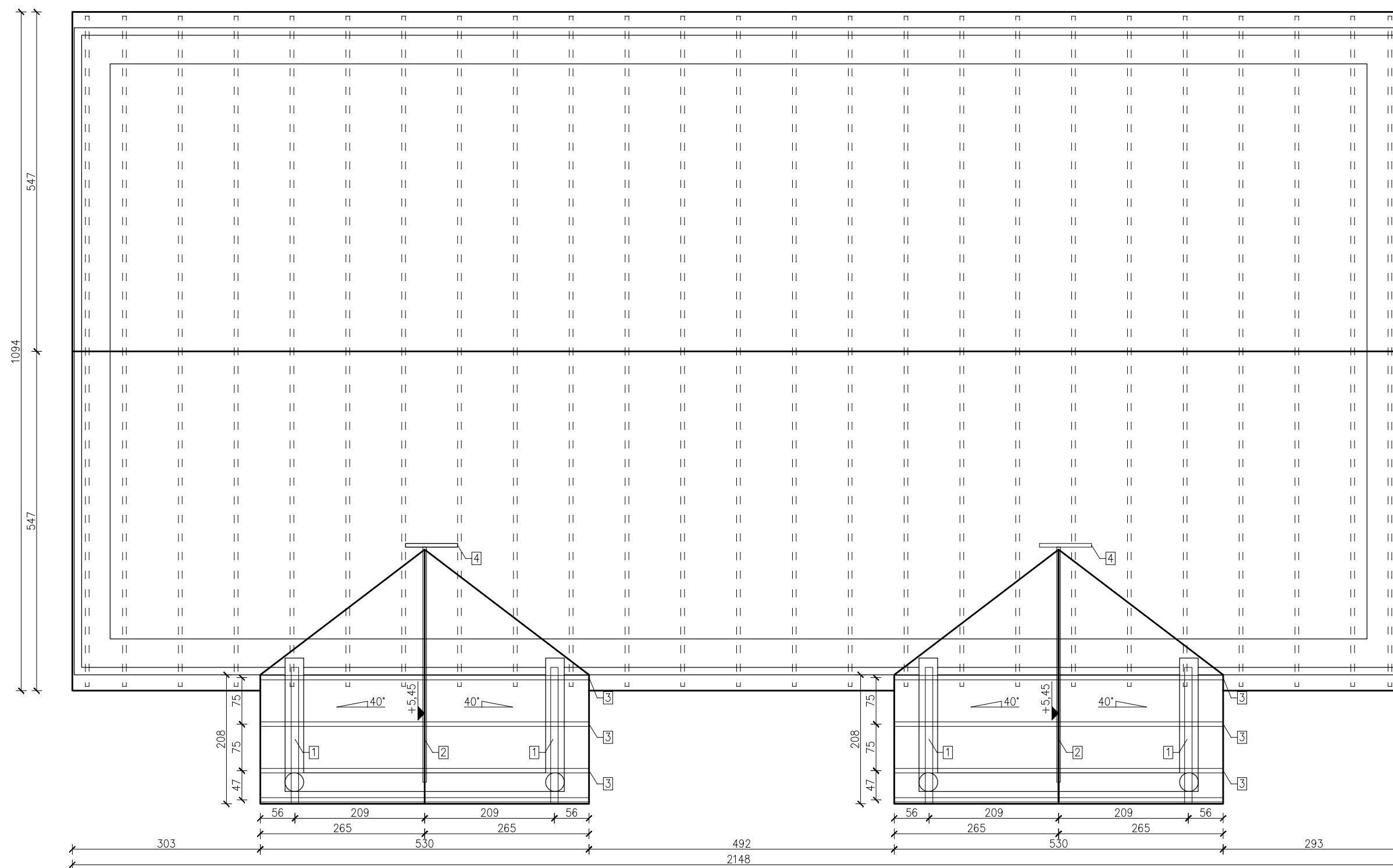
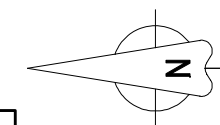
NAZWA OBIEKTU	ROZBUDOWA I REMONT BUDYNKU MIESZKALNEGO	
ADRES OBIEKTU	GAWRONY nr 67 gm. ŁĘCZYCA dz. nr ew. gr. 351	NR RYSUNKU 6
INWESTOR	GMINA ŁĘCZYCA	SKALA 1:50
NAZWA RYSUNKU	PRZEKRÓJ A-A - INWENTARYZACJA	DATA kwiecień 2012r.
WYKONAŁ	JACEK KUBIAK upr.bud. GP.8346/II/62/90	PODPIS

PRZEKRÓJ A-A
 - STAN PROJEKTOWANY
 SKALA 1:50



NAZWA OBIEKTU	ROZBUDOWA I REMONT BUDYNKU MIESZKALNEGO	
ADRES OBIEKTU	GAWRONY nr 67 gm. ŁĘCZYCA dz. nr ew. gr. 351	NR RYSUNKU 7
INWESTOR	GMINA ŁĘCZYCA	SKALA 1:50
NAZWA RYSUNKU	PRZEKRÓJ A-A - STAN PROJEKTOWANY	DATA kwiecień 2012r.
WYKONAŁ	JACEK KUBIAK upr.bud. GP.8346/II/62/90	PODPIS

RZUT DACHU
I WIEŻBY DACHOWEJ
SKALA 1:50

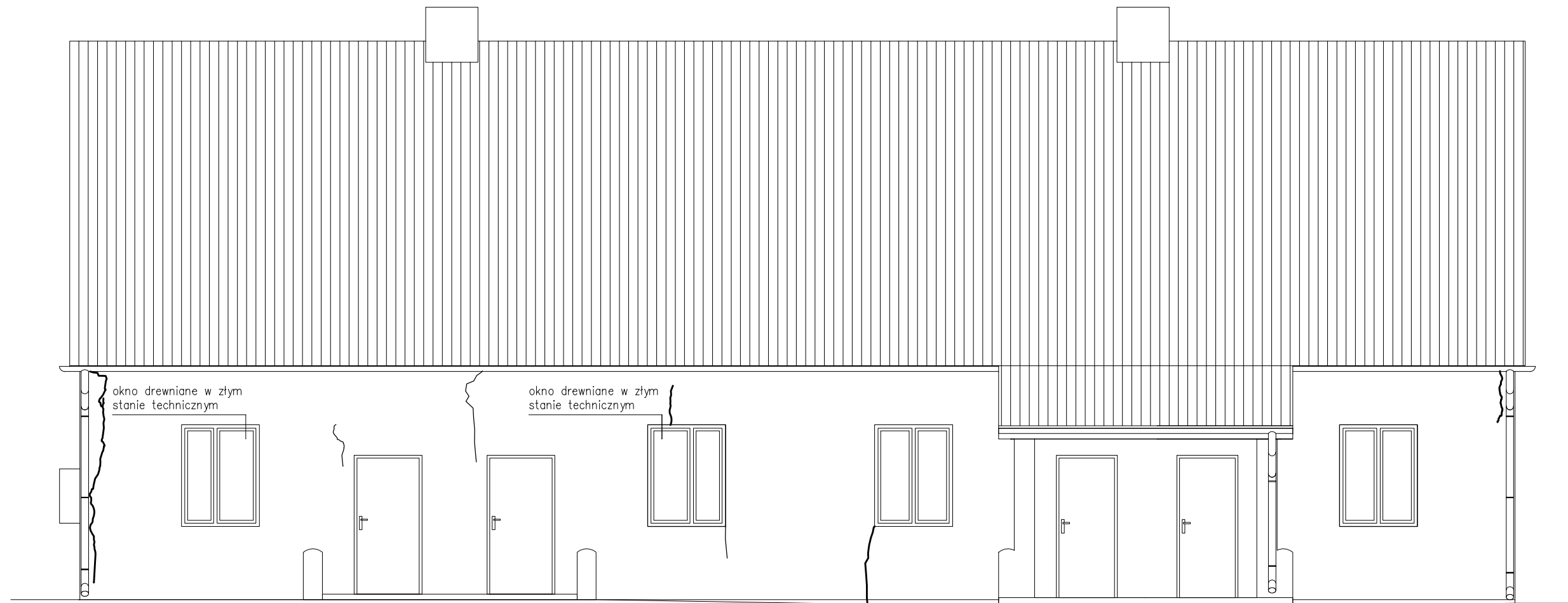


LEGENDA:

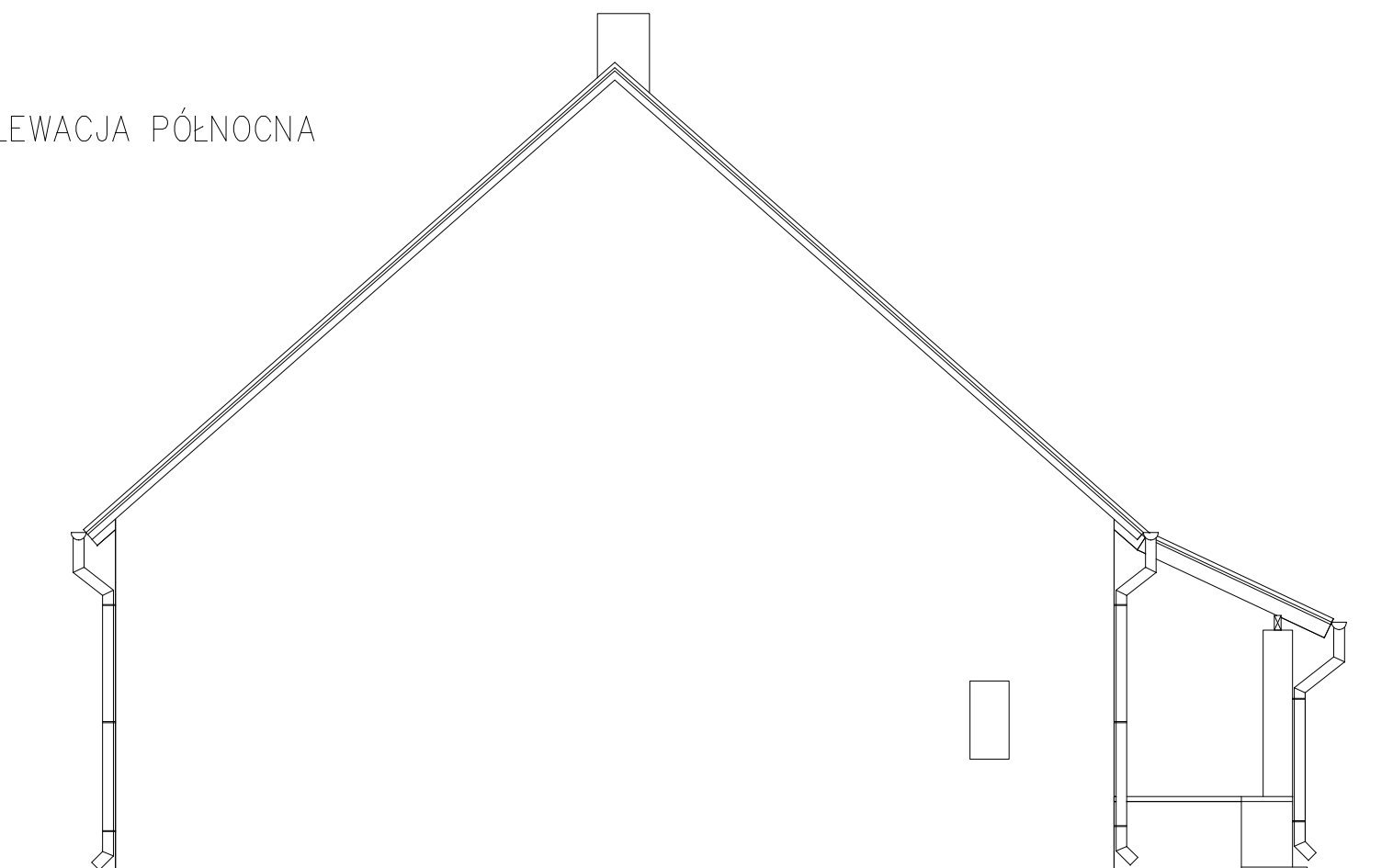
1	namurnica 14/14cm
2	deska kalenicowa 6/15cm
3	krokiew 6/15cm wymitan 6/15cm

NAZWA OBIEKTU	ROZBUDOWA I REMONT BUDYNKU MIESZKALNEGO	
ADRES OBIEKTU	GAWRONY nr 67 gm. ŁĘCZYCA dz. nr ew. gr. 351	NR RYSUNKU 8
INWESTOR	GMINA ŁĘCZYCA	SKALA 1:50
NAZWA RYSUNKU	RZUT DACHU I WIEŻBY DACHOWEJ	DATA marzec 2012r.
WYKONAŁ	JACEK KUBIAK upr.bud. GP.8346/II/62/90	PODPIS

ELEWACJA ZACHODNIA



ELEWACJA PÓŁNOCNA



NAZWA OBIEKTU	ROZBUDOWA I REMONT BUDYNKU MIESZKALNEGO	
ADRES OBIEKTU	GAWRONY nr 67 gm. ŁĘCZYCA dz. nr ew. gr. 351	NR RYSUNKU 9
INWESTOR	GMINA ŁĘCZYCA	SKALA 1:50
NAZWA RYSUNKU	ELEWACJE – INWENTARYZACJA	DATA marzec 2012r.
WYKONAŁ	JACEK KUBIAK upr.bud. GP.8346/II/62/90	PODPIS