
*Projektowanie i Nadzór Sieci i Instalacji Sanitarnych s.c. – mgr inż. Marek Szulc
99-340 Krosniewice, ul. Południowa 35*

PROJEKT BUDOWLANY WYKONAWCZY
ODCINEK SIECI WODOCIAGOWEJ ROZDZIELCZEJ WRAZ Z PRZYŁĄCZAMI
W MIEJSCOWOŚCI GAWRONY, GMINA ŁĘCZYCA

INWESTOR

GMINA ŁĘCZYCA
99-100 ŁĘCZYCA
ul. M.KONOPNICKIEJ 14

KLASYFIKACJA CPV:

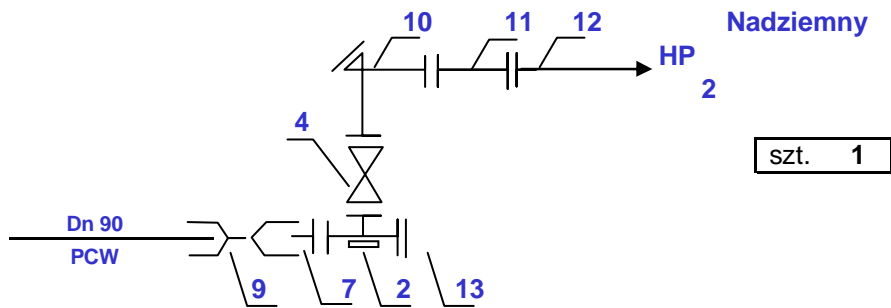
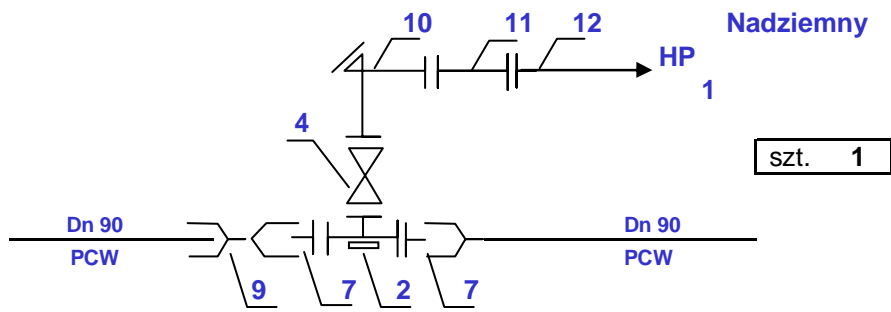
45231300-8 – Roboty budowlane w zakresie budowy wodociągów ...
45232100-3 – Roboty pomocnicze w zakresie wodociągów

DZIAŁKI NUMER:

17/4; 17/5; 17/6; 17/7; 17/8; 17/9; 18; 55
obręb Gawrony, gmina Łęczycza.

Opracował :

Marek Szulc



PB - SIĘĆ WODOCIĄGOWA

Sieć rozdzielcza - rozwiązanie hydrantów

Gawrony-gm. Łęczyca

03 - 2012

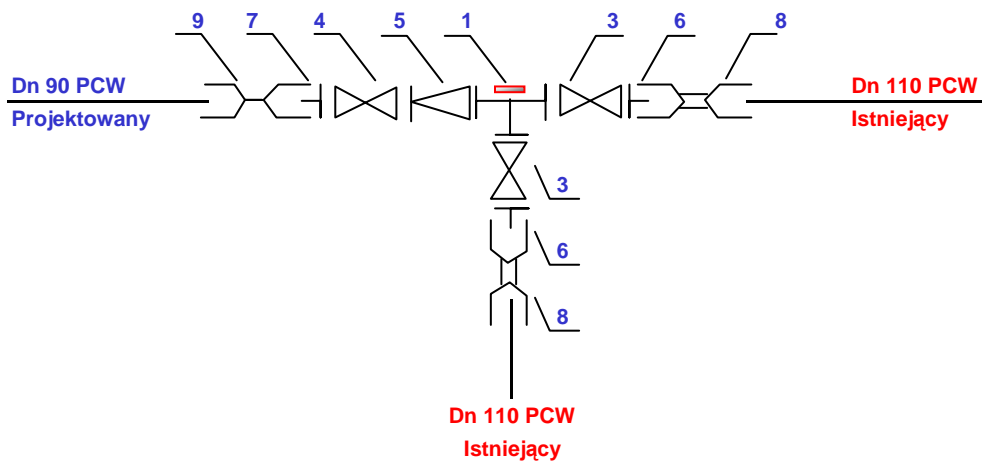
Opracował: M.Szulc

Rys. nr.

-

3

W - 1
szt. 1



Punkty załamania

- "1" - Załamanie rurociągu pod kątem 120*
- "4" - Załamanie rurociągu pod kątem 135*
- "5" - Załamanie rurociągu pod kątem 135*
- "6" - Załamanie rurociągu pod kątem 135*
- "7" - Załamanie rurociągu pod kątem 135*

PB - SIEĆ WODOCIĄGOWA			
Sieć rozdzielcza - rozwiązanie węzłów		Gawrony-gm. Łęczycza	
03 - 2012	Opracował: M.Szulc		Rys. nr.
-			4

16	Rura stalowa osłonowa	Dn 150	mb.	21,5
15	Rury wodociągowe PCW jednokiel.-10,0 atm.	Dn 90	mb.	273,5
14	Skrzynka żeliwna do zasuw	-	szt.	5
13	Zaślepka kołnierзова stalowa	Dn 80	szt.	1
12	Hydrant p-poż nadziemny	Dn 80	szt.	3
11	Króciec dwukołnierzowy żeliwny	Dn 80	szt.	3
10	Kolano dwukołnierzowe żeliwne	Dn 80	szt.	3
9	Nasówka PCW	Dn 90	szt.	2
8	Złączka dwukielichowa PCW ZW-W	Dn 90/80	szt.	3
7	Króciec jednokołnierzowy żeliwny F-W	Dn 80	szt.	4
6	Króciec jednokołnierzowy żeliwny F-W	Dn 100	szt.	2
5	Zwężka kołnierzowa żeliwna	Dn 100/ 80	szt.	1
4	Zasuwa wodociągowa żeliwna	Dn 80	szt.	3
3	Zasuwa wodociągowa żeliwna	Dn 100	szt.	2
2	Trójnik kołnierzowy żeliwny	Dn 80/80	szt.	2
1	Trójnik kołnierzowy żeliwny	Dn 100/100	szt.	1
Lp.	Wyszczególnienie	Średnica	jm.	Ilość

PB - SIEĆ WODOCIĄGOWA

Sieć rozdzielcza - zestawienie materiałów

Gawrony-gm. Łęczycza

03 - 2012

Opracował: M. Szulc

Rys. nr.

-

5

W ramach zadania planuje się do wykonania

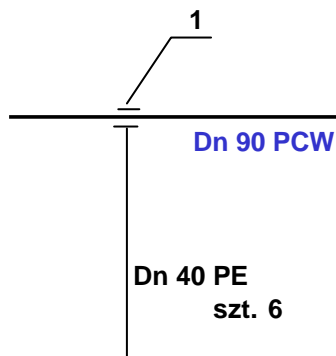
1 Wykonanie 6 sztuk nowych przyłączy wodociągowych

Nowoprojektowane przyłącza (6 sztuk) zakończyć

1 W tymczasowych punktach czerpalnych umieszczonych w istniejącym budynku - 0 szt

2 W tymczasowych punktach czerpalnych umieszczonych w gruncie - 6 szt

Schemat podłączenia przyłączy



Przy określaniu długości rur PE uwzględniono zapas na wprowadzenie do TPC w ilości :

1/ Dn 40 6,0 mb. tj. 1,0 mb/TPC

8	Zawór odcinający kulowy	Dn 25	szt.	6
7	Tymczasowy punkt czerpalny	-	szt.	6
6	Zawór odcinający kulowy	Dn 20	szt.	12
5	Wodomierz skrzydełkowy	Dn 20	szt.	6
4	Rura stalowa ocynkowana	Dn 20	mb.	6,0
3	Skrzynka uliczna do zasuw	-	szt.	6
2	Rury wodociągowe PE	Dn 40	mb.	232,0
1	Opaska przyłączeniowa z zaworem przelot.	OP90/40	szt.	6

Lp.	Wyszczególnienie	Średnica	j.m.	Ilość
-----	------------------	----------	------	-------

PB - SIEĆ WODOCIĄGOWA

Przyłącza wodociągowe		Gawrony-gm. Łęczycza	
03 - 2012	Opracował:M.Szulc		Rys. nr.
-			6

WYKAZ KOLIZJI
** Sieć rozdzielcza*

K2	1	Dn 90	150	9,5	Słup energetyczny	Wykop otwarty - ręczny
K1	1	Dn 90	150	12,0	Rów przydrożny	Wykop otwarty
Numer Kolidzji	Ilość kolidzji	Przewód PCW	D	L (m)	Rodzaj Przeszkody	Metoda Pokonania
			Rura osłonowa			

ZESTAWIENIE
** Długości rur osłonowych*

Rura osłonowa	Długość całkowita	Długość przewiertu	Uwagi
D=	m.	m.	-
150	21,5	0,0	szt. 1

UWAGI

- 1/ Rury osłonowe wykonać z rur stalowych wiertniczych wg. **PN-68/H-74229**
- 2/ Końce rur uszczelnić sznurem smołowym i kitem bitumicznym
- 3/ Przewód na odcinku korka (**+;- 10 cm**) owinać trzykrotnie folią PCV lub PE
- 4/ Przewody wewnątrz rury umieścić na podporach ślizgowych drewnianych przymocowanych płaskownikiem
- 5/ Podpory winny znajdować się bezpośrednio za kielichami oraz w odstępach ca - 0,8 m.
- 6/ Długość styku podpory ślizgowej z przewodem **min. 15 cm**
- 7/ Przy przejściach pod rowami zachować przykrycie minimalne rurociągu - **0,8 m.**
- 8/ Rury osłonowe zabezpieczyć antykorozyjnie.

PB - SIEĆ WODOCIĄGOWA

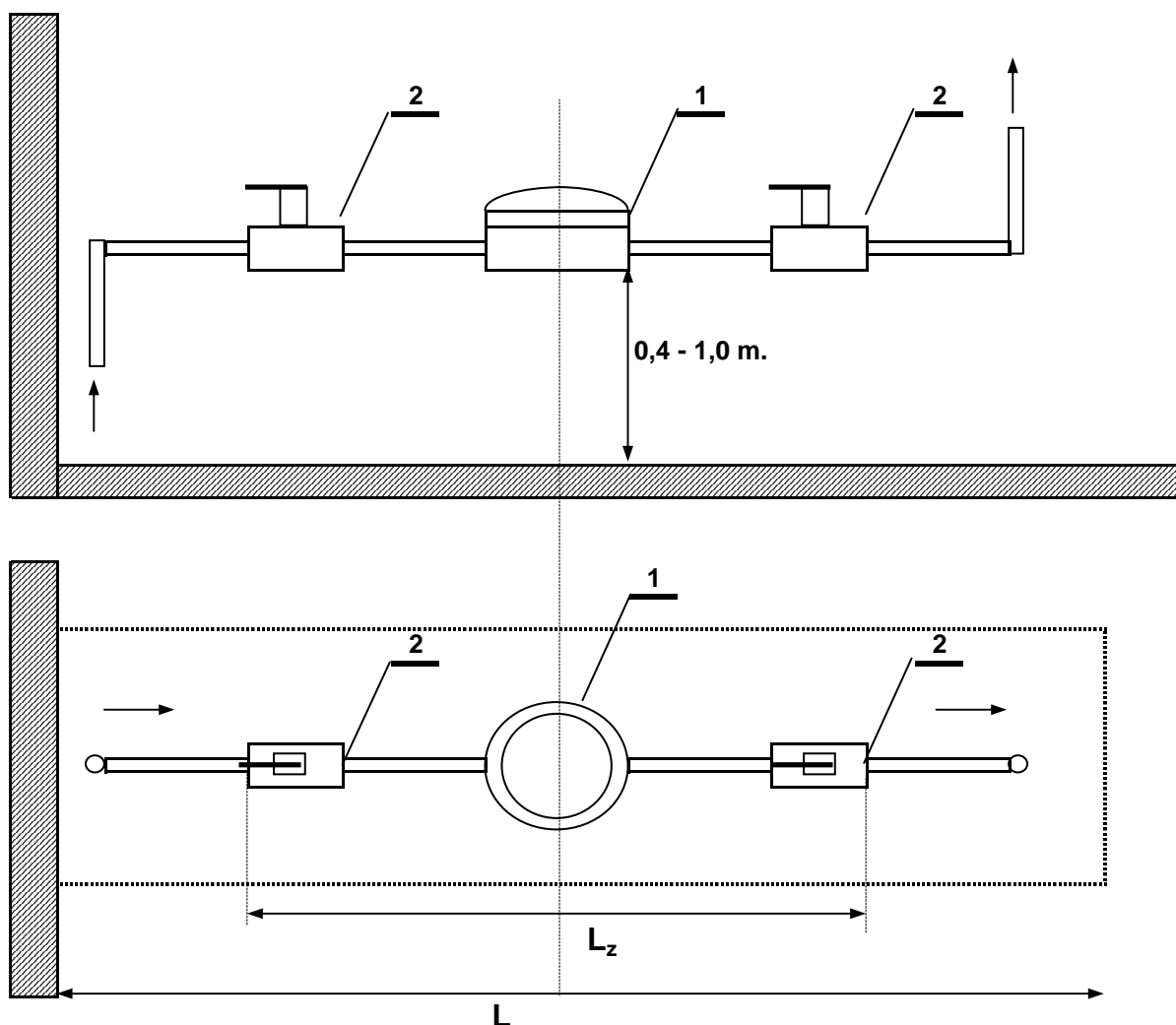
Rozwiązanie kolizji - Sieć rozdzielcza

Gawrony-gm. Łęczyca

03 - 2012 Opracował: M. Szulc

Rys.nr.

ZABUDOWA ZESTAWU WODOMIERZOWEGO W BUDYNKU



Oznaczenia

- 1 - Wodomierz skrzydełkowy - średnica wg opisu
- 2 - Zawór odcinający kulowy - średnica wg opisu

Za wodomierzem (od strony instalacji wewnętrznej) zamontować zawór antyskażeniowy o średnicy odpowiadającej średnicy instalacji. Zawór może być zamontowany w śrubunku.

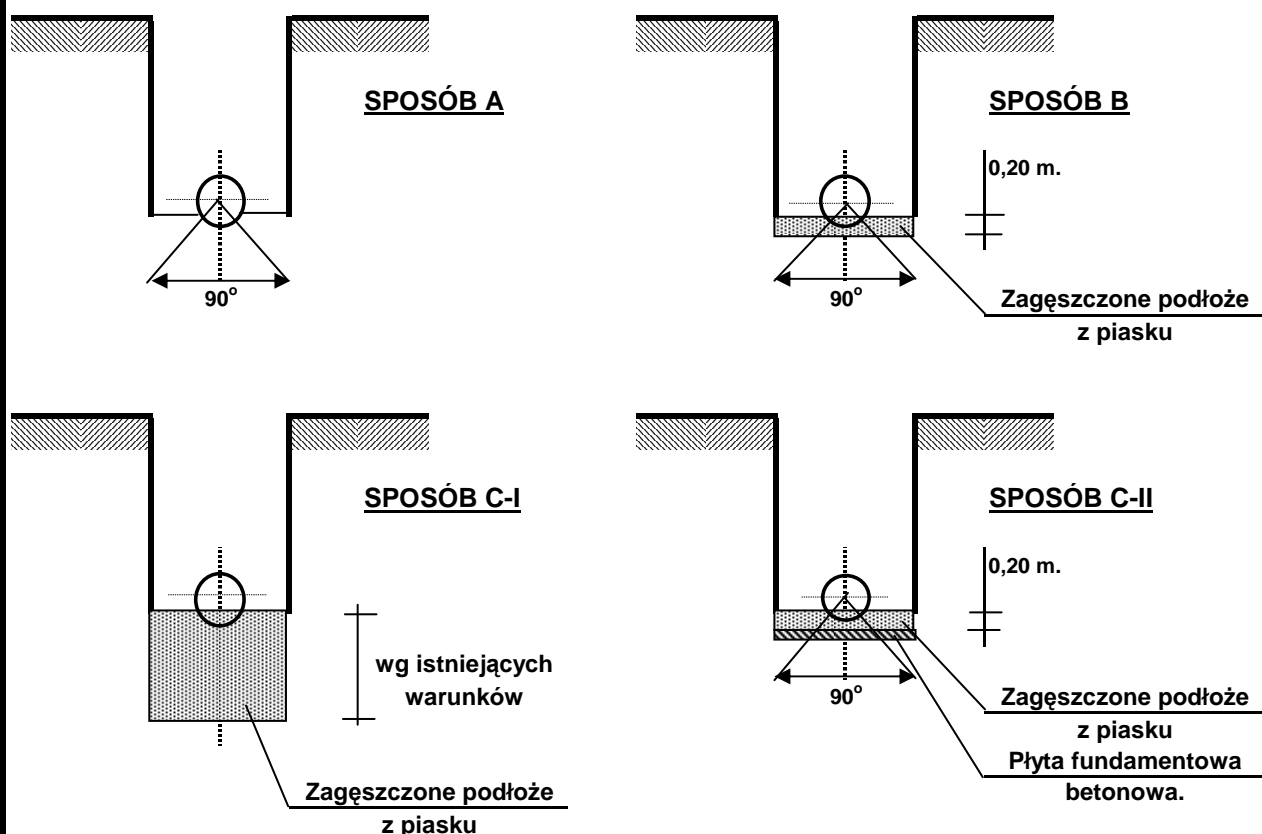
Odległości montażowe

Średnica wodomierza	Zabudowa w budynku	
	L_{\min}	$L_z \min$
-	m.	m.
Dn 15	0,70	0,40
Dn 20	0,85	0,50
Dn 25	1,00	0,60

PB - SIEĆ WODOCIĄGOWA

Zabudowa zestawu wodomierzowego		Gawrony-gm. Łęczyca
03 - 2012	Opracował: M. Szulc	Rys Nr
-		8

SPOSOBY UKŁADANIA PRZEWODÓW Z PCW



Warunki gruntowe w poziomie posadowienia rurociągu

- * **sposób A** - piaski grube, średnie i drobne o średnicy zastępczej ziarna 2 do 0,05
- * **sposób B** - skały, rumosze, wietrzliny, piaski pylaste, i grunty spoiste - gliny, ily
- * **sposób C** - grunty o niskiej nośności: muły, rorfy i inne.

W sposobie A przewiduje się wykonanie podłoża w gruncie rodzimym i wyprofilowanie go w celu otrzymania kąta podparcia 90°

W sposobie B należy wykonać podłożę z piasku, zagęścić je i wyprofilować w obrębie kąta 90°. Minimalna grubość tego podłoża pod rurą powinna wynosić 20 cm

W sposobie C-I, w przypadku niezbyt głębokiego zalegania gruntu o małej nośności-wybrać ten grunt i wymienić na piasek do poziomu posadowienia rury z wyprofilowaniem dna

W sposobie C-II, w przypadku głębokiego zalegania gruntu o małej nośności można wykonać płytę betonową fundamentową z ułożeniem na niej podłoża z piasku z wyprofilowaniem dna.

PB - SIĘĆ WODOCIĄGOWA

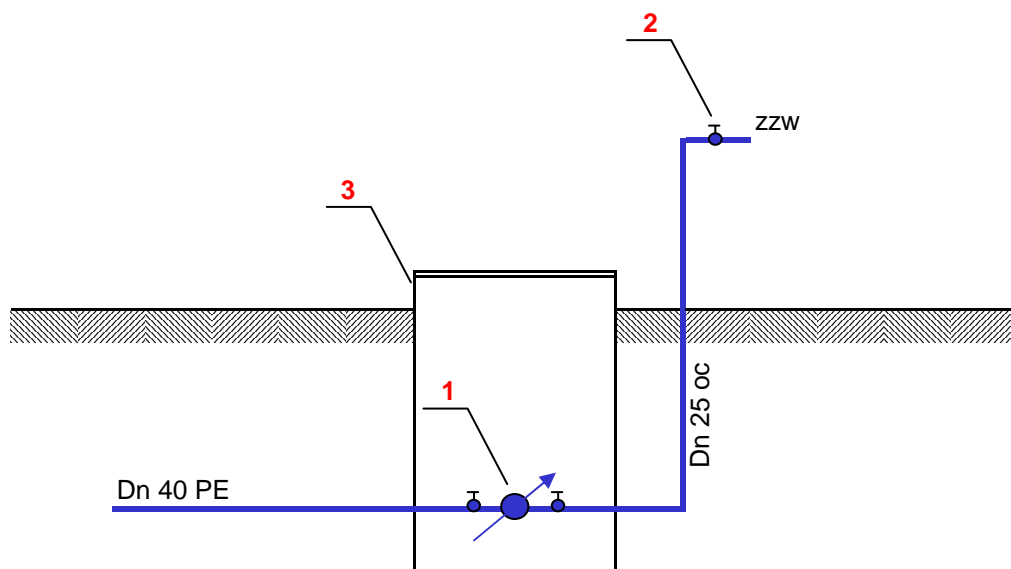
Sposoby układania przewodów

Gawrony-gm. Łęczycza

03 - 2012

Opracował: M. Szulc

Rys Nr



OZNACZENIA

- 1 - Zestaw wodomierzowy
- 2 - Zawór czerpalny ze złączka do węza Dn 25
- 3 - Obudowa punktu czerpalnego Dn 1000, stalowa

UWAGI

- 1 - Tymczasowe punkty czerpalne wykonać dla odbiorców Nr 1-6
- 2 - Punkty mają charakter tymczasowy, do momentu wykonania budynków

PB - SIEĆ WODOCIĄGOWA

Tymczasowy Punkt czerpalny

Gawrony-gm. Łęczycza

03 - 2012

Opracował: M.Szulc

Rys. nr.

-

10