

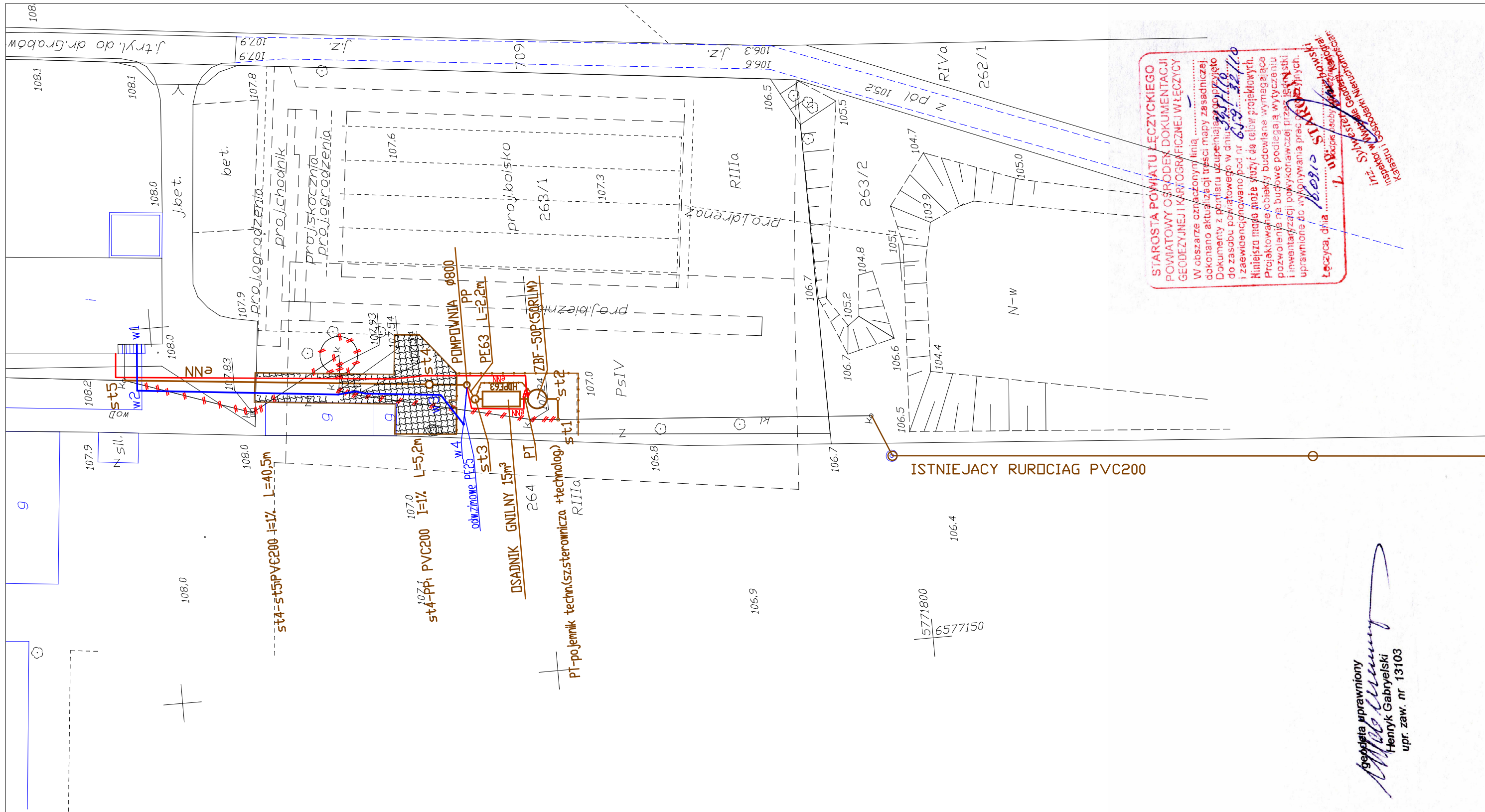


PROJEKTOWANA OCZYSZCZALNIA ŚCIEKÓW

WYLOT ŚCIEKÓW OCZYSZCZONYCH
do rowu rzędna 101,00

WYLOT ŚCIEKÓW OCZYSZCZONYCH
do odbiornika rzędna 100,90

Miejscowość: BŁONIE GM.ŁĘCZYCA		Inwestor: GMINA ŁĘCZYCA	
Nazwa rysunku: USYTUOWANIE OCZYSZCZALNI ŚCIEKÓW		Skala: 1 : 2000	
Temat: Oczyszczalnia ścieków dla Szkoły Podstawowej w m.Błonie gm.Łęczycza	Projektant: mgr inż. M.Szulc upr.25/86		Podpis: _____
Brand: Sanitarna	Sprawdził: mgr inż. A.Strzałkowski upr.96/83		Data: 09/2010
Projektant: mgr inż. M.Szulc upr.25/86		Data: 09/2010	
Sprawdził: mgr inż. A.Strzałkowski upr.96/83		Data: 09/2010	
		Lp. rys. 5	
		Nr rysunku 1	



STAROSTA POWIATU ŁĘCZYCKIEGO
POWIATOWY OŚRODEK DOKUMENTACJI
GEODEZYJNEJ I KARTOGRAFICZNEJ W ŁĘCZYCY

W obszarze oznaczonym linią
 dokonano aktualizacji trasy mapy zasadniczej.
 Dokumenty z planu uzupełniającego przyjęto
 do zasobu powiatowego w dniu 2010.09.10
 i zawiadczono o robót nr 65.9/10/2010

Niniejsza mapa może służyć do celów projektowych.
 Projektowane obiekty budowlane wymagające
 pozwolenia na budowę podlegają wytyczeniu
 i inwentaryzacji powykonawczej przez jednostki
 uprawnione do wykonywania prac geodezyjnych.

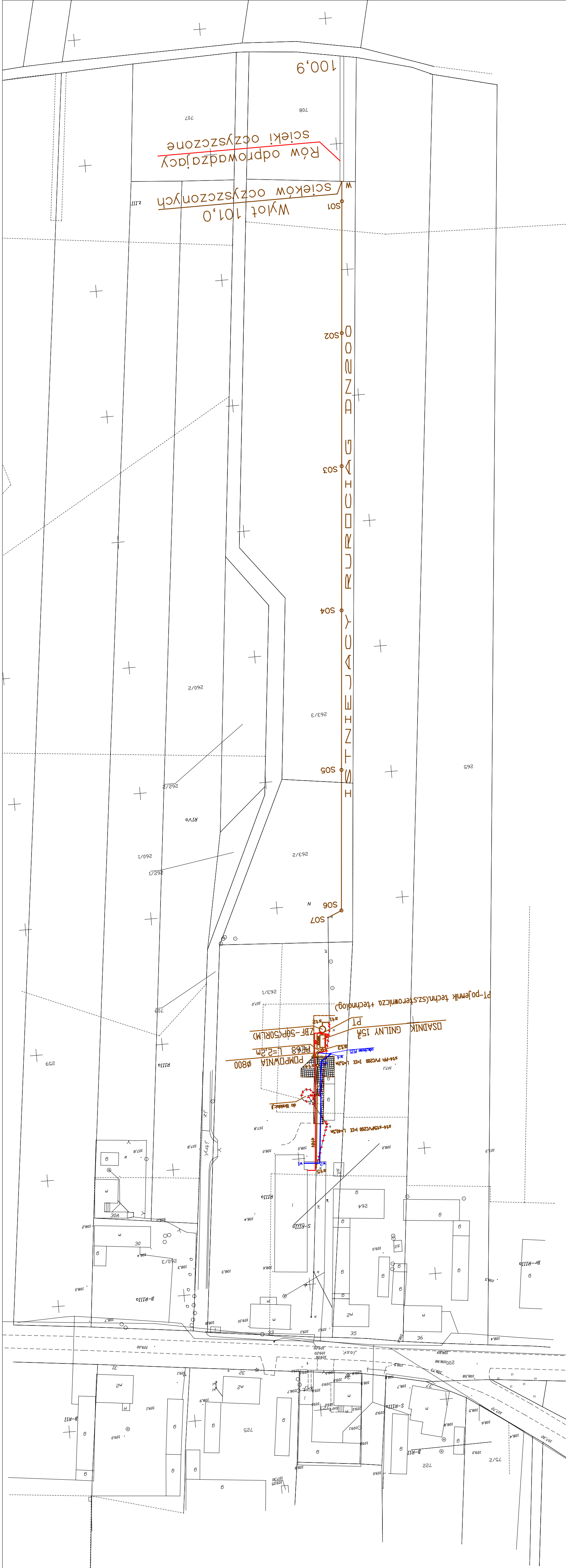
Łęczyca, dnia 16.09.10
 L. Wójcikiewicz
 Kierownik Wydziału Geodezji i Kartografii
 Inż. Szymon Rętkowski
 Kierownik Oddziału Geodezji i Kartografii

Geodeta uprawniony
Henryk Gabryelski
 Henryk Gabryelski
 upr. zaw. nr 13103

Miejscowość: BŁONIE GM.ŁĘCZYCA			
Nazwa rysunku: PLAN OCZYSZCZALNI ŚCIEKÓW		Inwestor: GMINA ŁĘCZYCA	
Temat:	Oczyszczalnia ścieków dla Szkoły Podstawowej w m. Błonie gm. Łęczyca	Skala:	1 : 500
Branda:	Sanitarna		
Projektował:	mgr inż. M. Szulc upr. 25/86	Podpis	Data
			09/2010
			licz. rys. 5
Sprawił:	mgr inż. A. Strzałkowski upr. 96/83		Nr rysunku 2
			09/2010

Mapę wykonał:

Łęczyca dn. 14.09.2010 r.

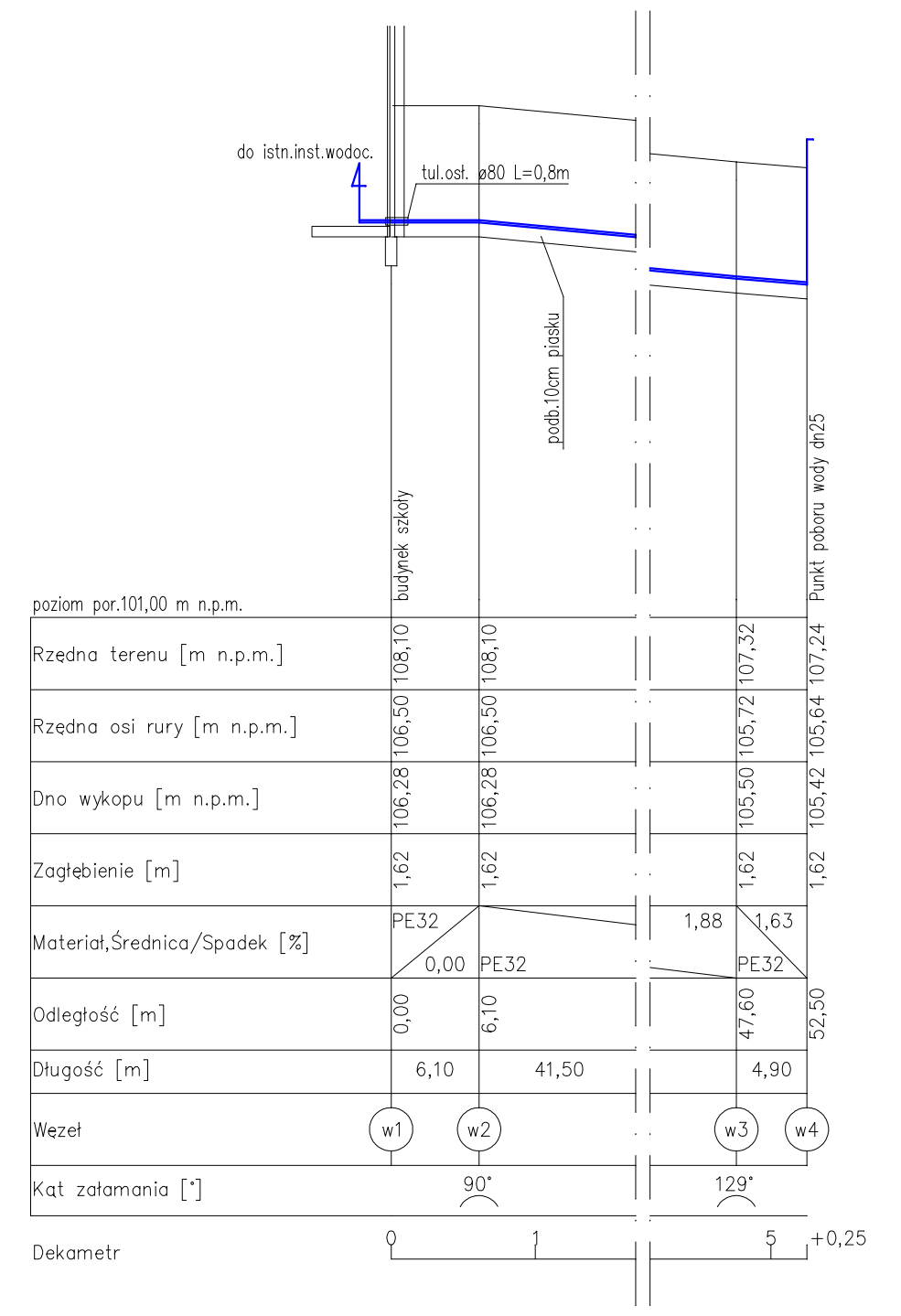
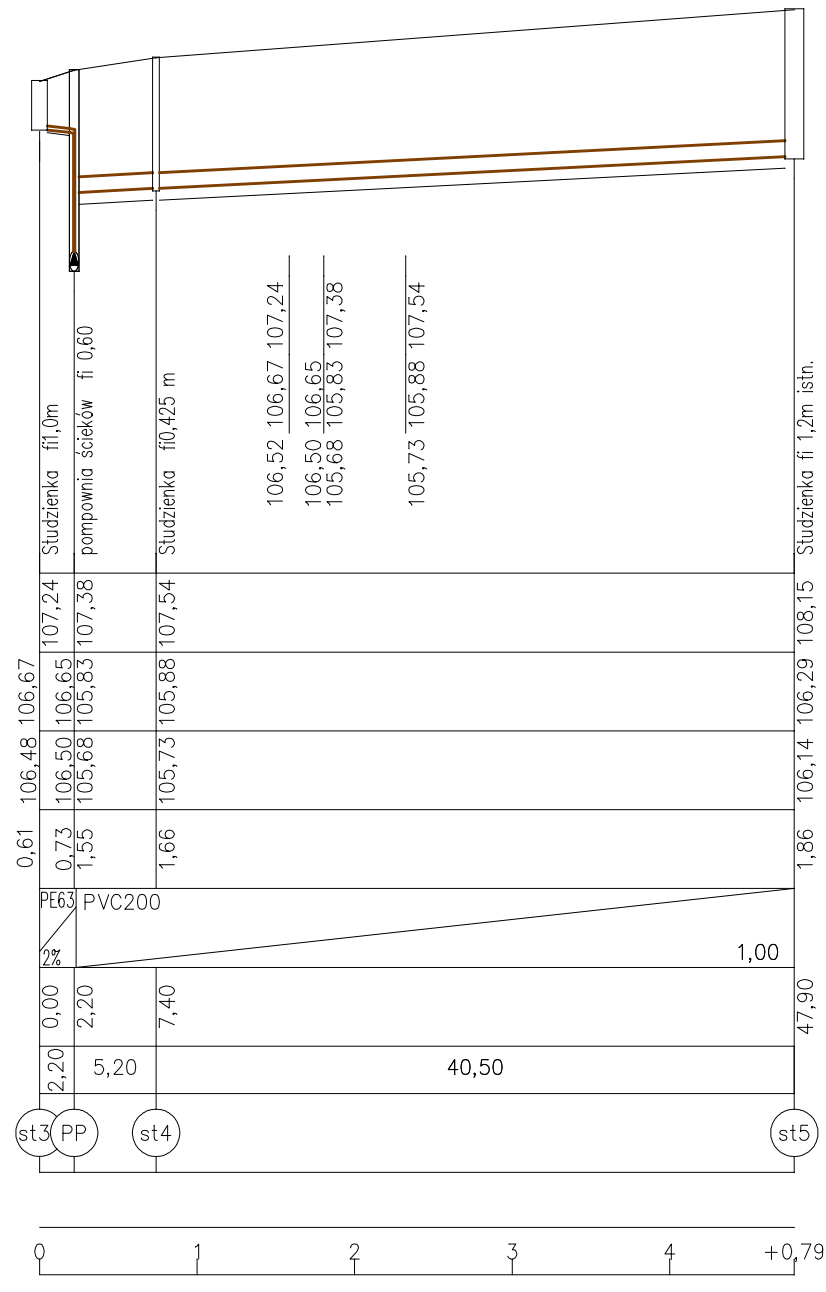
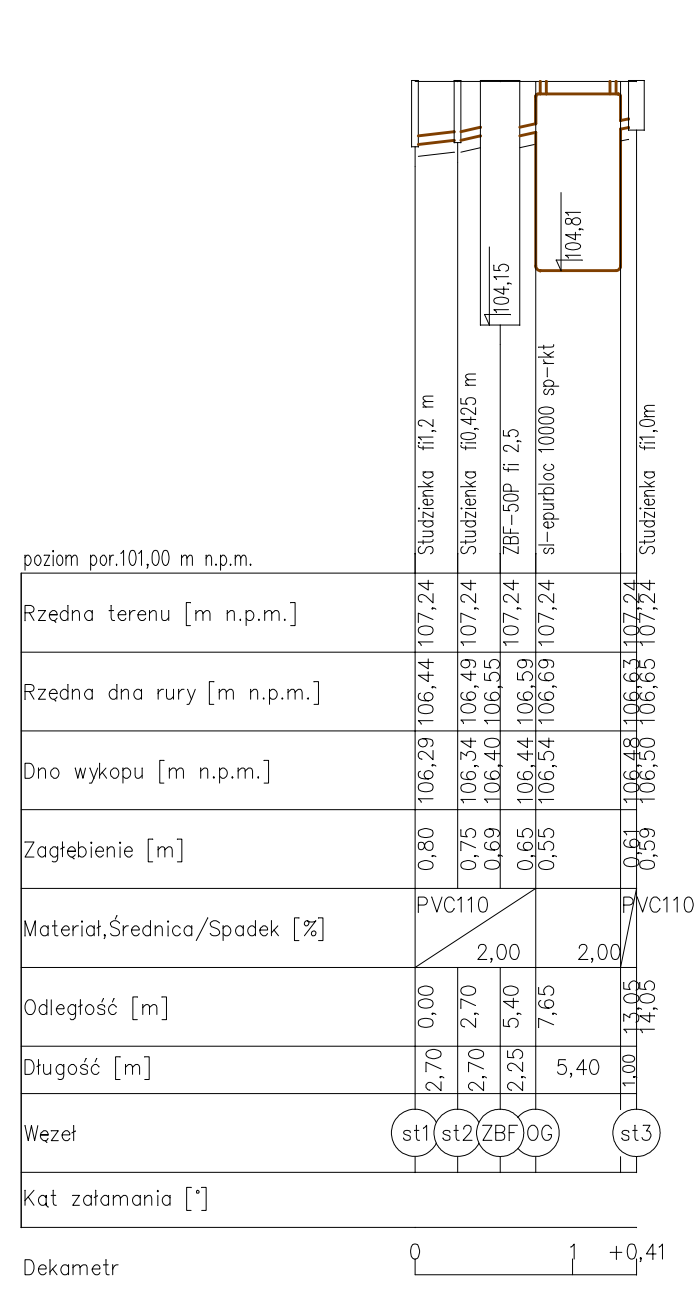


Wylot 101,0
 W ścieków oczyszczonych
 Rów odprowadzający
 ścieki oczyszczone

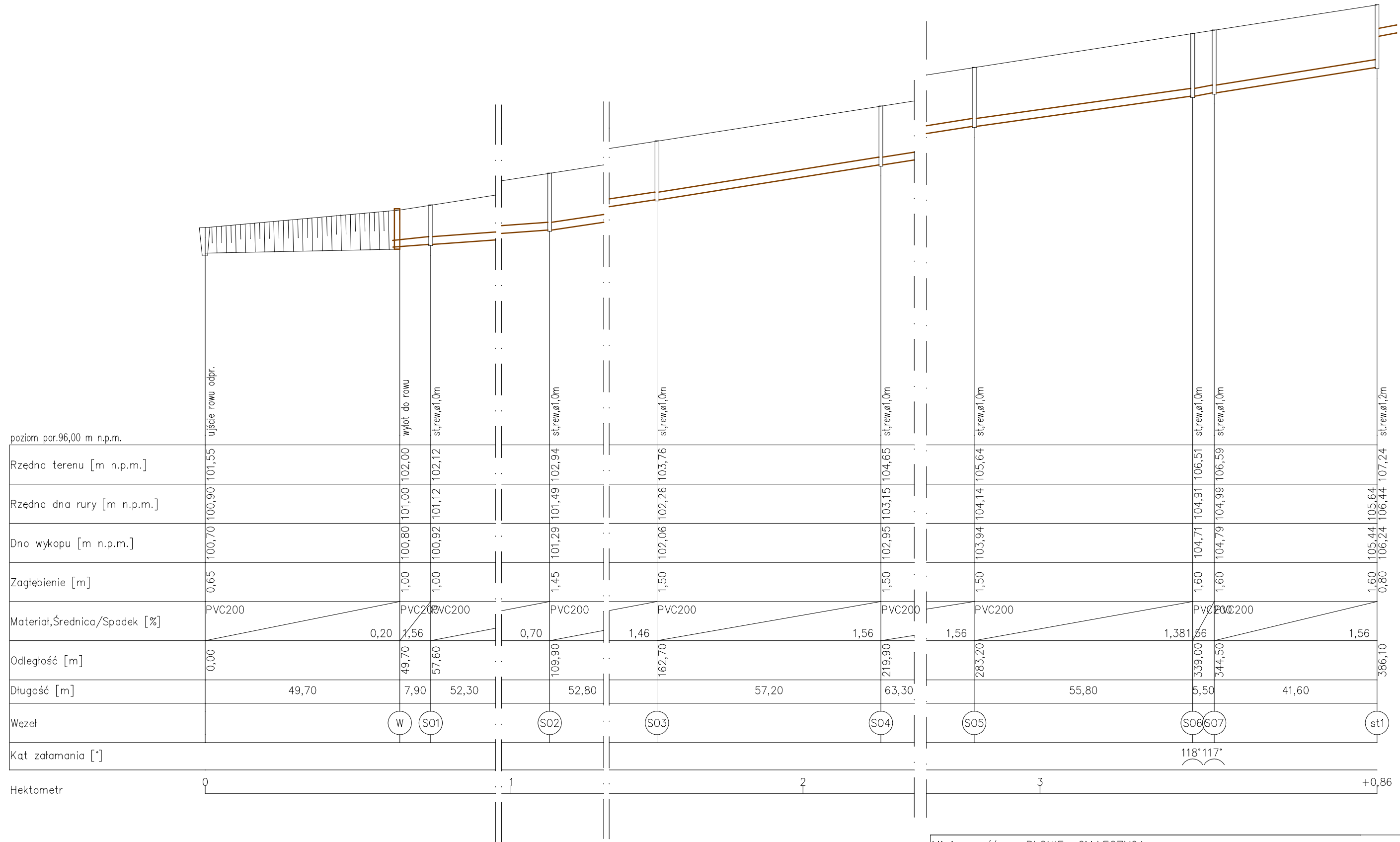
KOLEKTOR

PT-pojemnik techniczny (technological container)
 DSADNIK GILNY 150
 PT (ZBF-S0P(SORLM))
 PŁYTA PE63 L=2,2m
 POMPOWIA Ø800
 54-PP-PVC200 11X L=5,5m
 54-PP-PVC200 11X L=4,5m
 do budynku 1

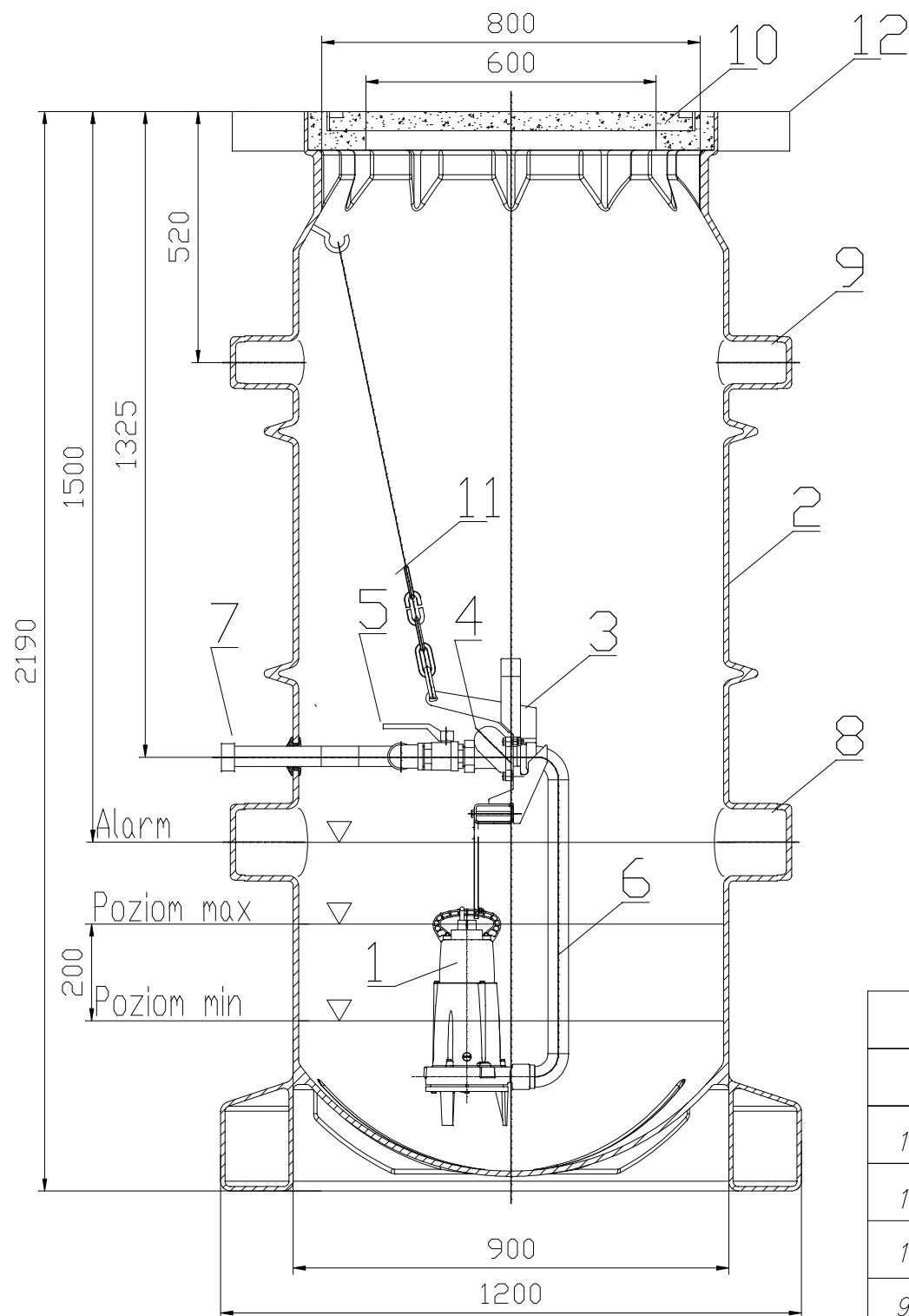
Miejscowość: BŁONIE GM.ŁECZYCA		Inwestor: GMINA ŁECZYCA	
Nazwa rysunku: PLAN OCZYSZCZALNI ŚCIEKÓW WRAZ Z KANAŁEM ŚCIEKÓW OCZYSZCZONYCH			
Skala: 1 : 1000	Podpis: mgr inż. A. Strzałkowski upr.96/83	Data: 09/2010	Łódź nr: 5
Wzrost: Ocyszczalnia ścieków dla Szkoły Podstawowej w m.Błonie gm.Łeczyca	Imię i nazwisko: mgr inż. M. Szulc upr.25/86	Wzrost: 100	Wzrost: 100
Wzrost: Sanitarna	Podpis: mgr inż. A. Strzałkowski upr.96/83	Data: 09/2010	Łódź nr: 5
Wzrost: 100	Imię i nazwisko: mgr inż. M. Szulc upr.25/86	Data: 09/2010	Łódź nr: 5
Wzrost: 100	Podpis: mgr inż. A. Strzałkowski upr.96/83	Data: 09/2010	Łódź nr: 5
Wzrost: 100	Imię i nazwisko: mgr inż. M. Szulc upr.25/86	Data: 09/2010	Łódź nr: 5
Wzrost: 100	Podpis: mgr inż. A. Strzałkowski upr.96/83	Data: 09/2010	Łódź nr: 5



Miejscowość: BŁONIE GM.ŁĘCZYCA	
Nazwa rysunku: PROFIL PODŁUŻNY ŚCIECI ZEWNĘTRZNYCH OCZYSZCZALNI ŚCIEKÓW	
Inwestor: GMINA ŁĘCZYCA	
Temat: Oczyszczalnia ścieków dla Szkoły Podstawowej w m. Błonie gm. Łęczyca	Skala: 1 : 500/100
Branża: Sanitarna	
Nazwisko i Imię: mgr inż. M.Szulc upr.25/86	Podpis
Projektował :	Data 09/2010
Sprawił: mgr inż. A.Strzałkowski upr.96/83	09/2010
	Ilość rys. 5
	Nr rysunku 4



Miejscowość: BŁONIE GM.ŁĘCZYCA		Inwestor: GMINA ŁĘCZYCA	
Nazwa rysunku: PROFIL PODŁUŻNY ISTNIEJĄCEGO KANAŁU ŚCIEKÓW OCZYSZCZONYCH		Temat: Oczyszczalnia ścieków dla Szkoły Podstawowej w m. Błonie gm. Łęczyca	
Branża: Sanitarna		Skala: 1 : 1000/100	
Projektował: mgr inż. M.Szulc upr.25/86		Podpis	Data
Sprawdził: mgr inż. A.Strzałkowski upr.96/83			09/2010
		Ilość rys. 5	
		Nr rysunku 5	



12	Pierścień odciążający
11	Łańcuch do wyciągania pompy
10	Właz żeliwny o obciążeniu: 50 kN lub 125 kN
9	Króciec kablowy
8	Wlot PE/PVC160
7	Rurociąg tłoczny PE63
6	Rurociąg sprzęgający DN 50
5	Zasuwa odcinająca DN 50
4	Kulowy zawór zwrotny DN 50
3	Stopa sprzęgająca
2	Zbiornik – PE
1	Pompa Vortex $Q=75\text{dcm}^3/\text{min}$, $H=5\text{m}$ H2O

Miejscowość: BŁONIE GM.ŁĘCZYCA

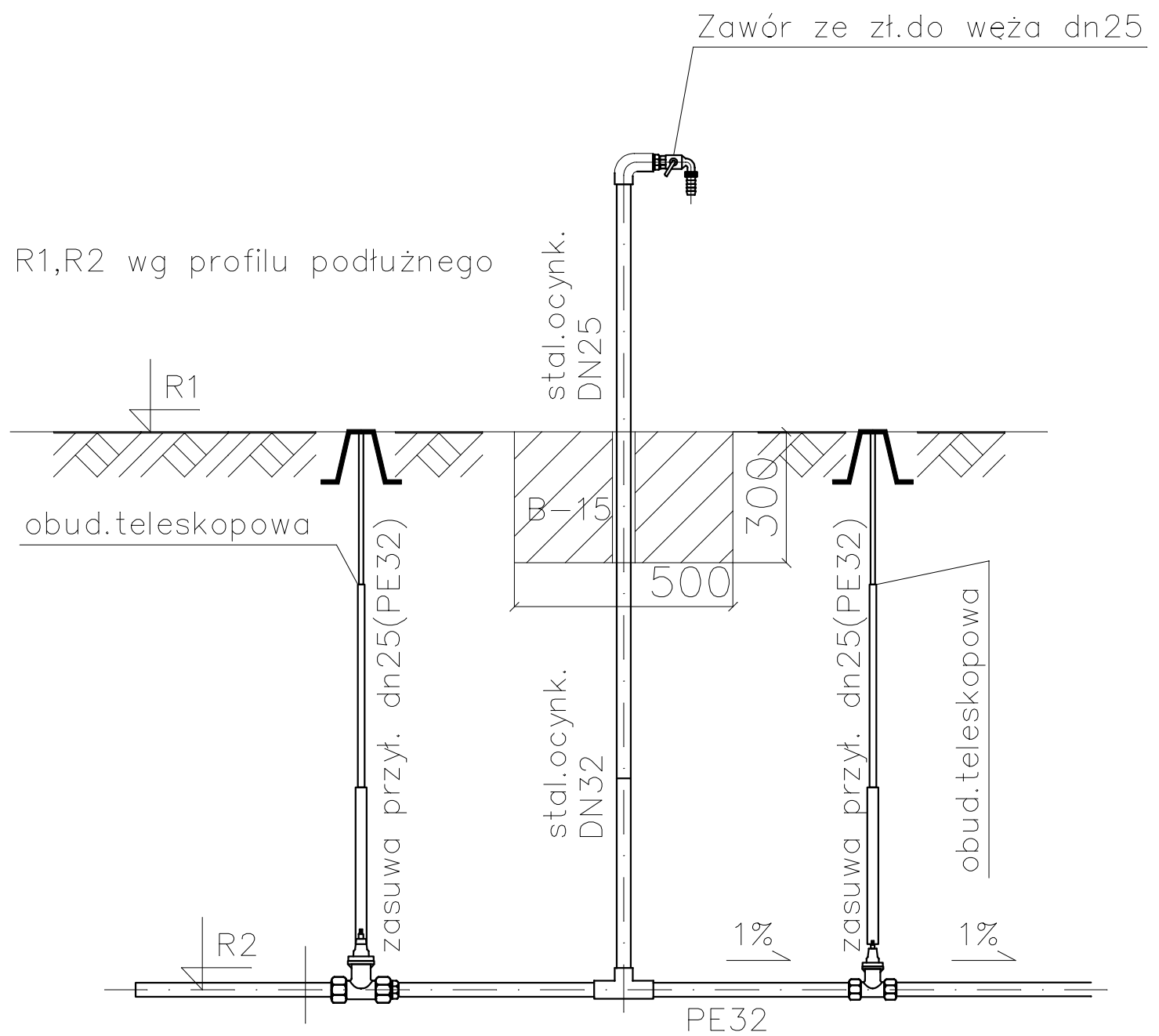
Nazwa rysunku:

POMPOWNIĄ ŚCIEKÓW SUROWYCH

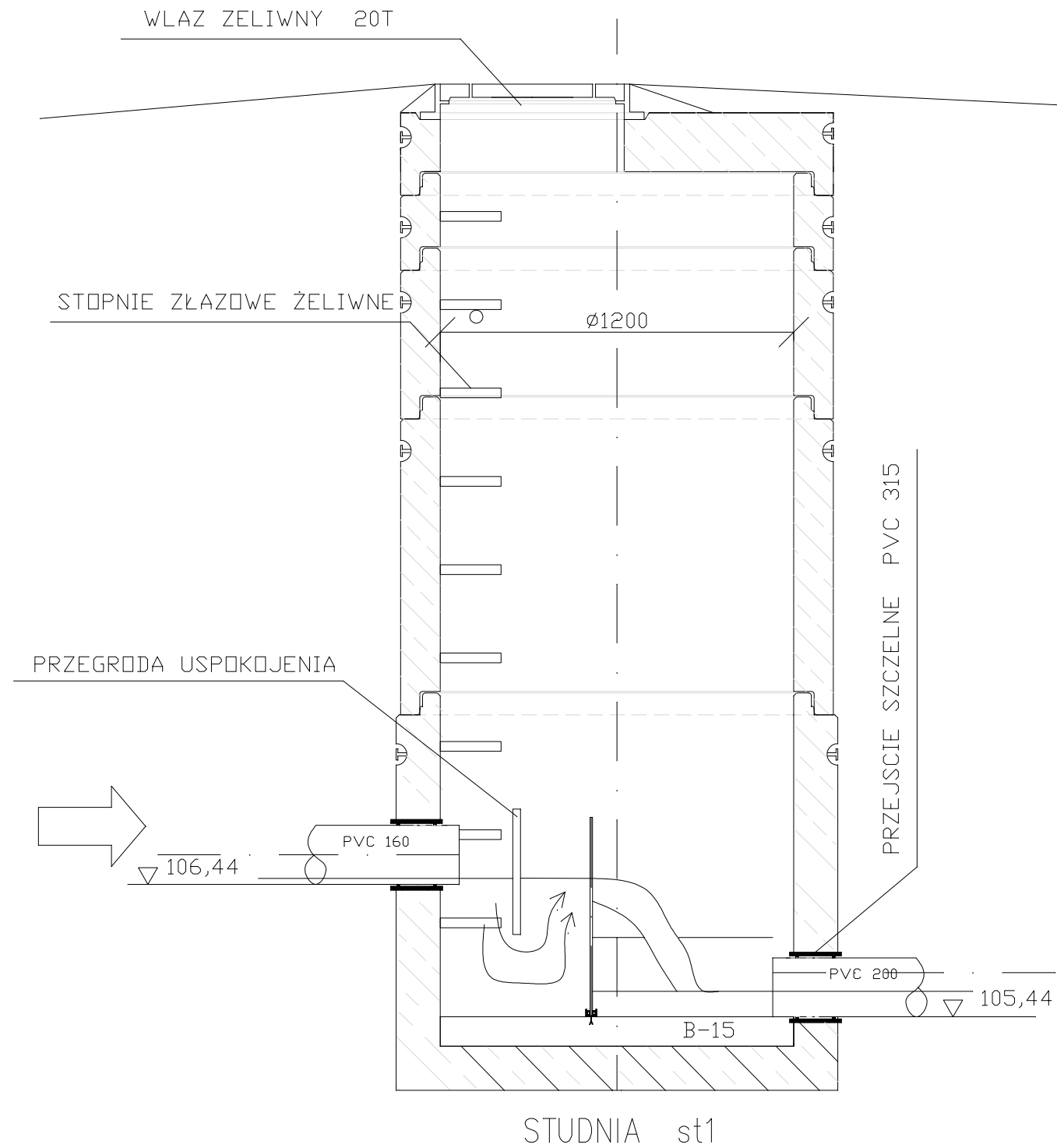
Inwestor:

GMINA ŁĘCZYCA

Temat:	Oczyszczalnia ścieków dla Szkoły Podstawowej w m.Błonie gm.Łęczycza		Skala: 1 : 20
Branża:	Sanitarna		
Projektował :	Nazwisko i Imię: mgr inż. M.Szulc upr.25/86	Podpis	Data 09/2010
Sprawdził:	mgr inż. A.Strzałkowski upr.96/83		09/2010
			ilość rys. 5
			Nr rysunku 6



Miejscowość: BŁONIE GM.ŁĘCZYCA			
Nazwa rysunku: POMPOWNIĄ ŚCIEKÓW SUROWYCH		Inwestor: GMINA ŁĘCZYCA	
Temat:	Oczyszczalnia ścieków dla Szkoły Podstawowej w m. Błonie gm. Łęczycza		Skala: schemat
Branża:	Sanitarna		
Projektował :	Nazwisko i Imię: mgr inż. M.Szulc upr.25/86	Podpis	Data 09/2010
Sprawił:	mgr inż. A.Strzałkowski upr.96/83		09/2010
			ilość rys. 5
			Nr rysunku 7

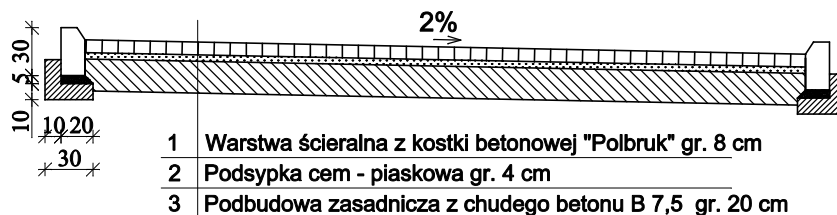


ZALEŻNOŚĆ NATĘŻENIA PRZEPŁYWU ŚCIEKÓW OD WYSOKOŚCI WARSTWY PRZELEWOWEJ NA PRZELEWIE TRÓKĄTNYM

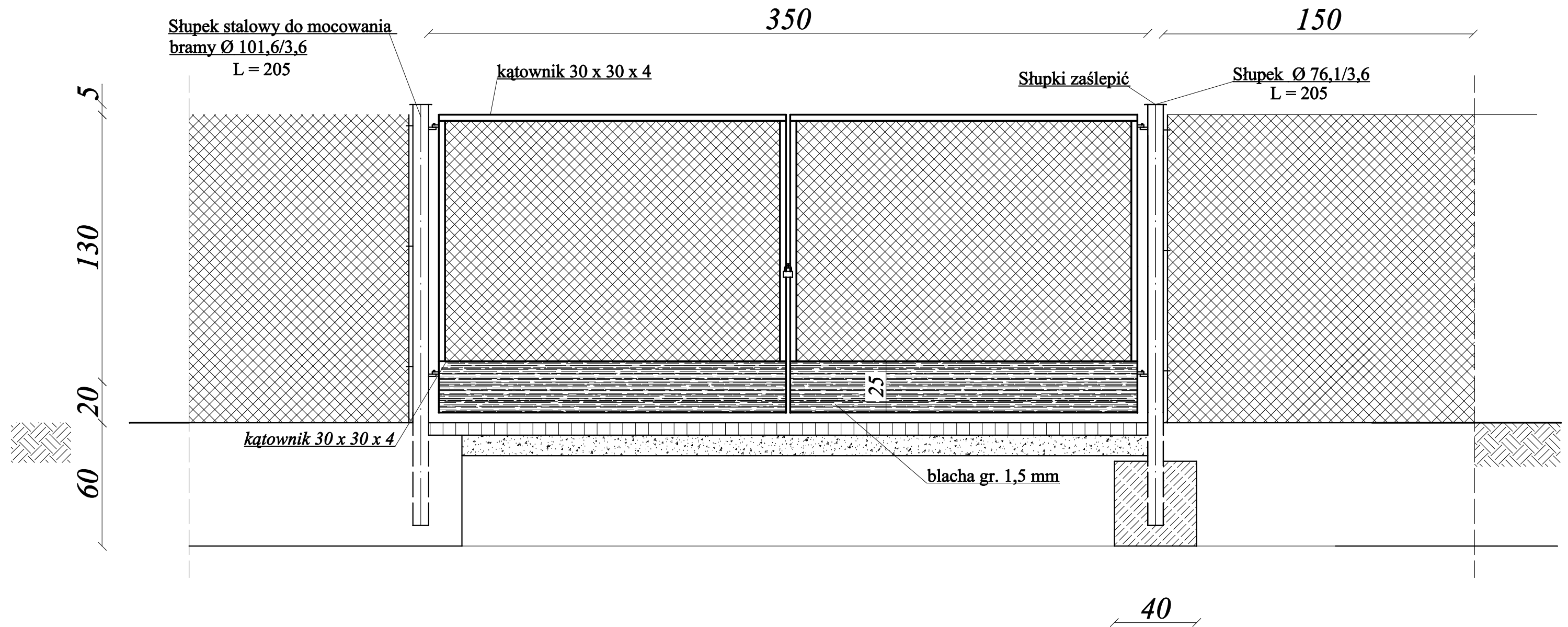
h [cm]	1	2	3	4	5	6	7	8
Q [l/sek]	0,01	0,08	0,22	0,45	0,78	1,23	1,81	2,53

h [cm]	9	10	11	12	13	14	15	16
Q [l/sek]	3,40	4,43	5,62	5,98	8,53	10,26	12,90	14,33

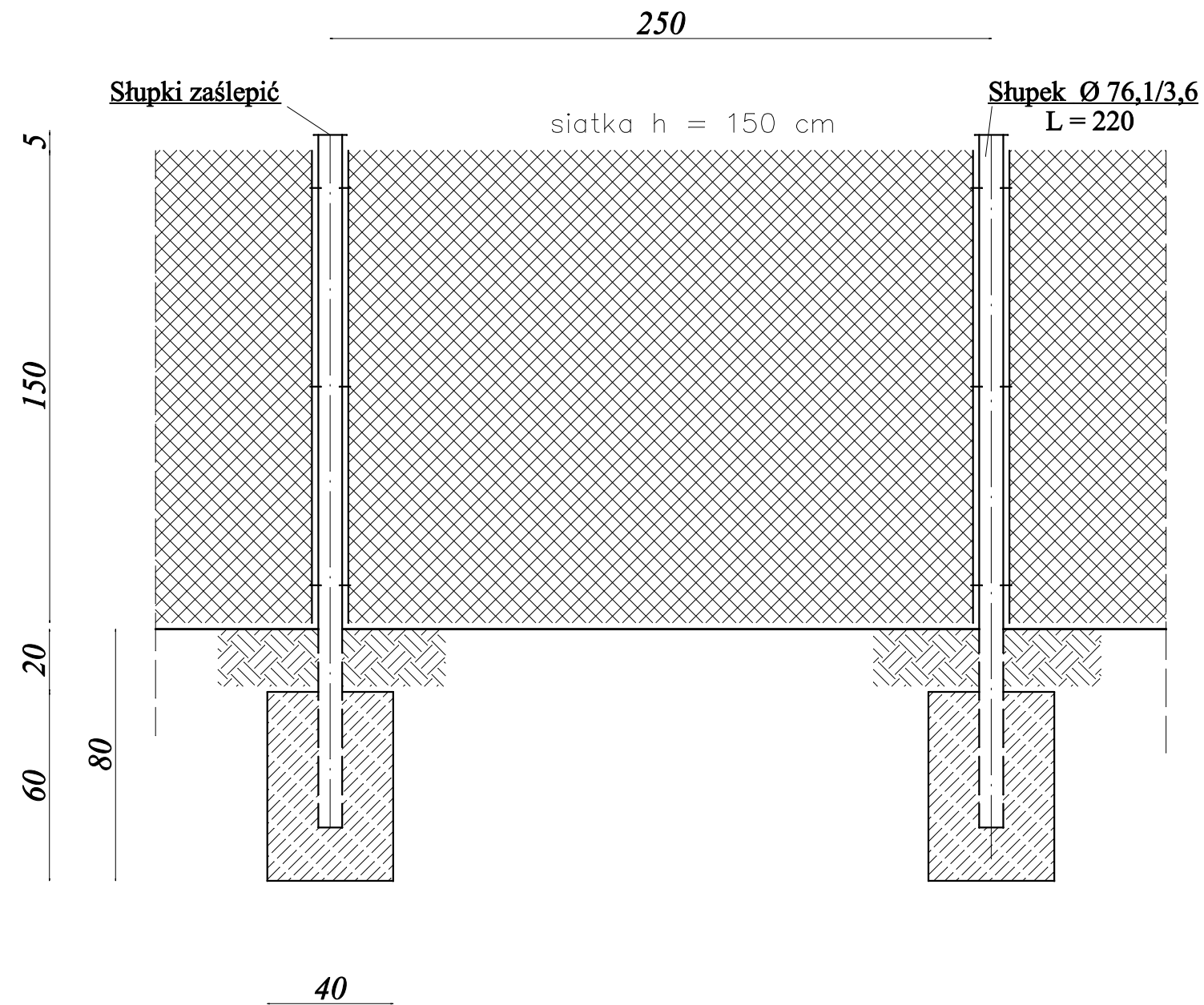
Miejscowość: BŁONIE GM.ŁĘCZYCA		Inwestor: GMINA ŁĘCZYCA	
Nazwa rysunku: STUDNIA KONTROLNO-POMIAROWA		Skala: 1 : 20	
Temat: Oczyszczalnia ścieków dla Szkoły Podstawowej w m.Łęczyca	Podpis:	Data: 09/2010	licz. rys.: 5
Brana: Sanitarna	Projektant: mgr inż. M.Szulc upr.25/86		Nr rysunku: 8
Sprawił: mgr inż. A.Strzałkowski upr.96/83	Data: 09/2010		



Miejscowość: BŁONIE GM.ŁĘCZYCA				
Nazwa rysunku: PRZEKRÓJ NAWIERZCHNI PLACU			Inwestor: GMINA ŁĘCZYCA	
Temat:	Oczyszczalnia ścieków dla Szkoły Podstawowej w m. Błonie gm. Łęczyca			Skala: 1:50
Branża:	Sanitarna			
Opracował:	Nazwisko i Imię: mgr inż. M.Szulc upr.25/86	Podpis:	Data: 09/2010	licz. rys. 5
Projektował:	mgr inż. K.Majtczak upr.L0D/0844/P00K/07		09/2010	Nr rysunku 9
Sprawdził:	mgr inż. A.Strzałkowski upr.96/83		09/2010	



Miejscowość: BŁONIE GM.ŁĘCZYCA		Inwestor:	
Nazwa rysunku: OGRODZENIE Z BRAMA		GMINA ŁĘCZYCA	
Temat:	Oczyszczalnia ścieków dla Szkoły Podstawowej w m. Błonie gm. Łęczyca	Skala: 1:20	
Branda:	Sanitarna	Ilość rys. 5	
Opracował:	mgr inż. M.Szulc upr.25/86	Podpis	Data 09/2010
Projektował:	mgr inż. K.Majtczak upr.LOD/0844/P00K/07	Nr rysunku 10-1	
Sprawił:	mgr inż. A.Strzałkowski upr.96/83	09/2010	



Miejscowość: BŁONIE GM.ŁĘCZYCA			
Nazwa rysunku: OGRODZENIE Z BRAMA		Inwestor: GMINA ŁĘCZYCA	
Temat:	Oczyszczalnia ścieków dla Szkoły Podstawowej w m. Błonie gm. Łęczyca	Skala: 1:20	
Branża:	Sanitarna	ilość rys. 5	
Opracował:	mgr inż. M. Szulc upr.25/86	Podpis	Data 09/2010
Projektował:	mgr inż. K. Majtczak upr.LOD/0844/P00K/07		09/2010
Sprawił:	mgr inż. A. Strzałkowski upr.96/83		09/2010
			Nr rysunku 10-2